

Impresora de tarjetas de retransferencia CR805™

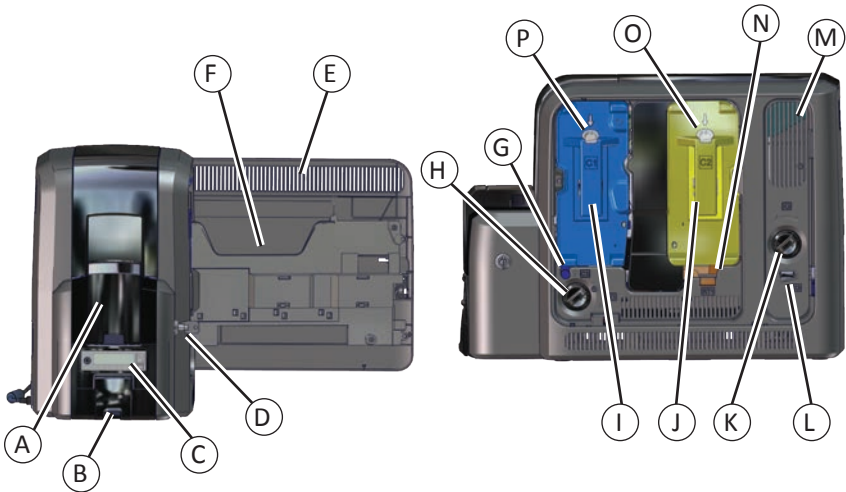


ENTRUST

Contents

| | |
|---|----|
| Impresora de tarjetas CR805..... | 3 |
| La impresora CR805 con tolva múltiple opcional..... | 4 |
| Cargue tarjetas en una impresora de una sola tolva..... | 5 |
| Utilice la ranura de excepción..... | 6 |
| Cargue tarjetas en una impresora de tolva múltiple..... | 7 |
| Utilice el portatarjetas de excepción de tolvas múltiples..... | 9 |
| Reemplace la cinta de tinta de color..... | 10 |
| Reemplace la manga de limpieza..... | 12 |
| Reemplace la película de retransferencia..... | 14 |
| Vacíe la bandeja de rechazo..... | 16 |
| Arreglo de un atasco de tarjeta de transporte horizontal K1..... | 17 |
| Arreglo de un atasco de la tarjeta de transporte vertical K2..... | 19 |
| Arreglo de un atasco de la tarjeta del volteador..... | 20 |
| Reparar una cinta de tinta rota..... | 21 |
| Reparación de película de retransferencia rota..... | 22 |
| Verifique la conexión de energía..... | 23 |
| Verifique la conexión de datos..... | 24 |
| Mensajes habituales en la pantalla LCD de la impresora..... | 25 |
| Preocupaciones habituales sobre la calidad de impresión..... | 26 |
| Programa de limpieza..... | 27 |
| Utilice la tarjeta de limpieza de isopropanol..... | 28 |
| Utilice la tarjeta de limpieza adhesiva..... | 31 |
| Limpie el cabezal de impresión..... | 35 |
| Limpie los rodillos de leva del cabezal de impresión..... | 39 |
| La impresora de tarjetas CR805 con laminadora CLM opcional..... | 41 |
| Reemplazo de suministros de la laminadora..... | 42 |
| Vacíe la bandeja de rechazo de la laminadora..... | 44 |
| Arreglo de un atasco de la tarjeta de la laminadora..... | 45 |
| Limpie la laminadora..... | 46 |
| Compruebe la conexión de alimentación de la laminadora..... | 48 |
| Verifique la conexión de datos de la laminadora..... | 49 |
| Mensajes habituales en la pantalla LCD de la laminadora..... | 50 |
| Notas..... | 51 |

Impresora de tarjetas CR805

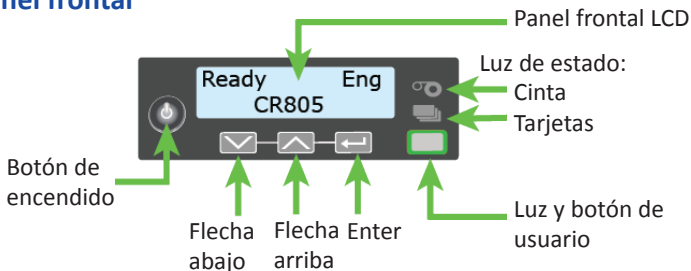


- | | | | |
|---|---|---|---|
| A | Tolva de entrada | J | Cartucho de retransferencia (C2) |
| B | Tolva de salida | K | Perilla de avance manual (K2) |
| C | Panel frontal | L | Desbloqueo de la puerta de acceso trasera (K3) |
| D | Bloqueo de impresora (opcional, ver nota) | M | Área de transporte vertical |
| E | Puerta de acceso a la impresora | N | Bandeja de rechazo (RT1) |
| F | Guía de referencia del usuario Ranura | O | Botón de liberación del cartucho de película de retransferencia |
| G | Mango del husillo de limpieza (C3) | P | Botón de liberación del cartucho de cinta de tinta |
| H | Perilla de avance manual (K1) | | |
| I | Cartucho de cinta de tinta (C1) | | |



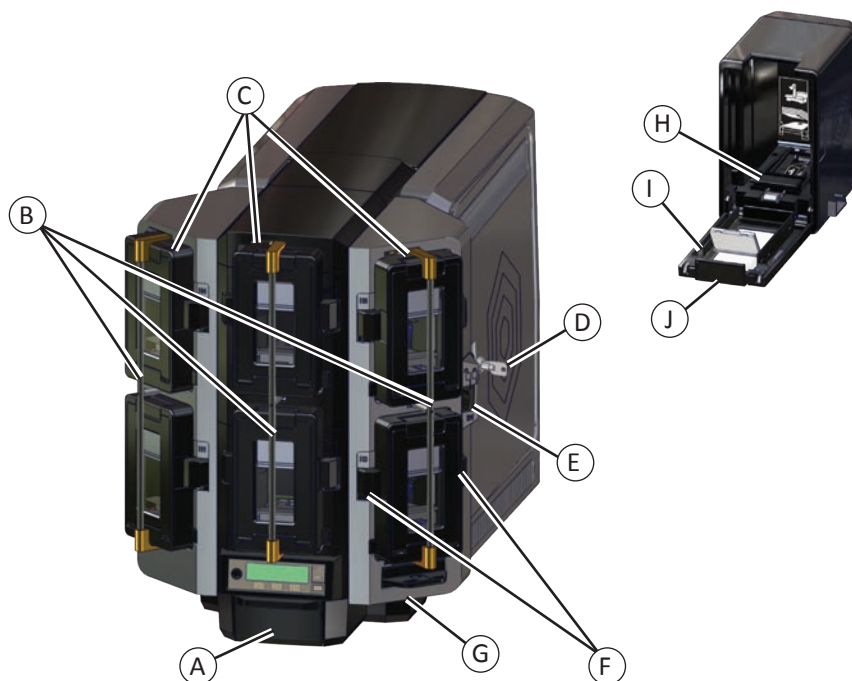
Si su impresora no tiene bloqueos, ignore las instrucciones que le piden que desbloquee o bloquee la impresora.

Panel frontal



Impresora de tarjetas de retransferencia CR805

La impresora CR805 con tolva múltiple opcional



A = Tolva de salida

B = Barras de bloqueo de la tolva

C = Tolvas de entrada 1-6

D = Bloqueo de tolva múltiple

E = Botón de liberación de la barra de bloqueo (B1)

F = Botones de liberación del cartucho

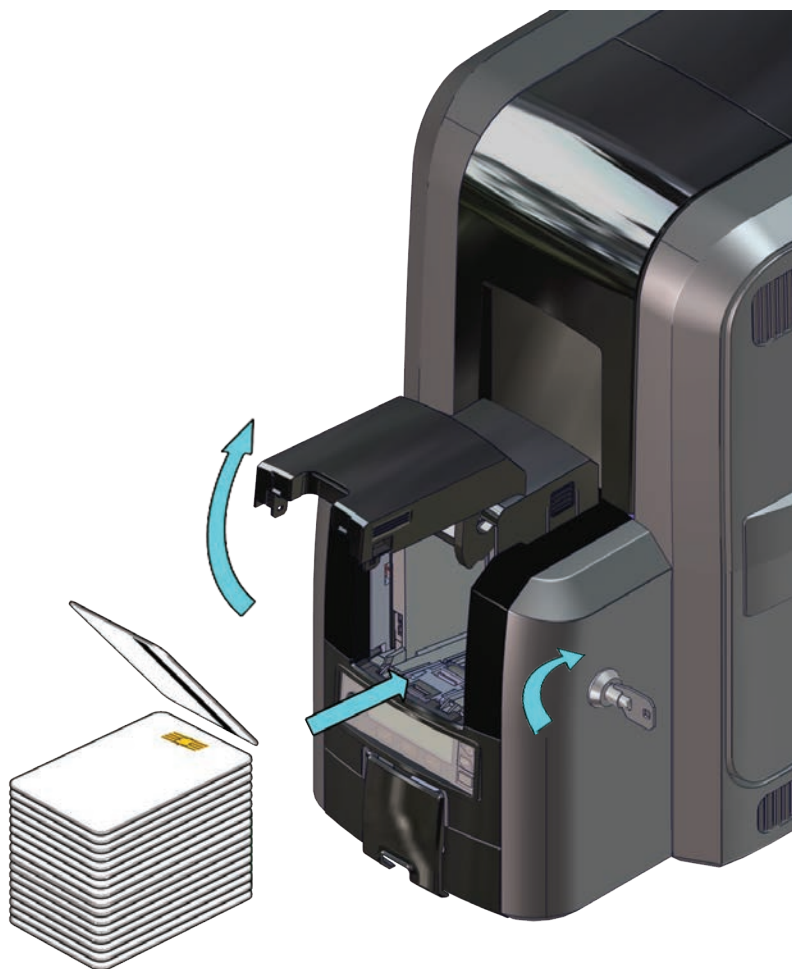
G = Portatarjeta de excepción

H = Pisatarjetas

I = Puerta del cartucho

J = Botón de liberación de la puerta del cartucho

Cargue tarjetas en una impresora de una sola tolva



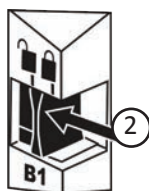
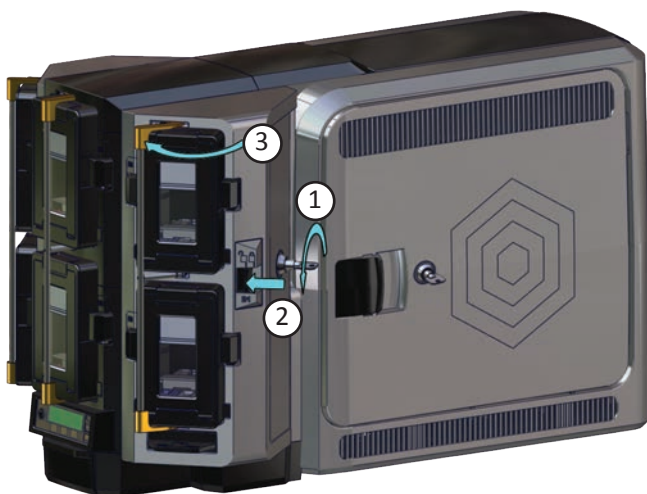
Utilice la ranura de excepción



Cargue tarjetas en una impresora de tolva múltiple

a

1. Desbloquee la tolva múltiple.
2. Deslice el botón de liberación de la barra de bloqueo (B1) hacia la izquierda.
3. Gire una barra de bloqueo hacia la izquierda.

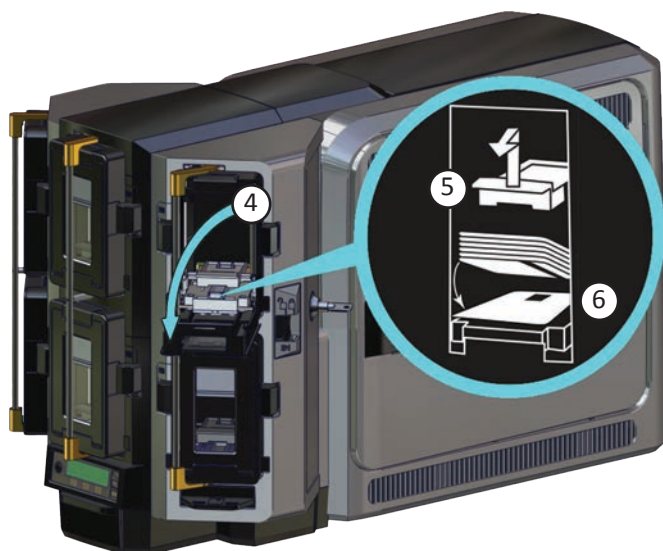


Impresora de tarjetas de retransferencia CR805

Cargue tarjetas en una impresora de tolva múltiple (cont.)

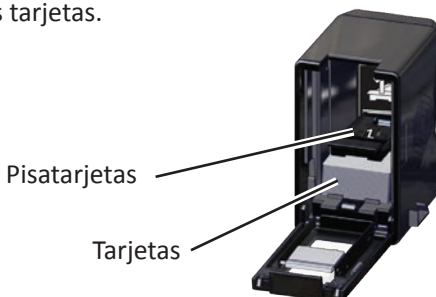
b

4. Presione el botón de liberación del cartucho en la parte superior del cartucho y abra la puerta del cartucho.
5. Levante el pisatarjetas hasta la parte superior del cartucho y tire hacia adelante hasta que encaje en su posición.
6. Cargue las tarjetas en el cartucho.



c

Cierre la puerta del cartucho para liberar el pisatarjetas de modo que quede sobre las tarjetas.



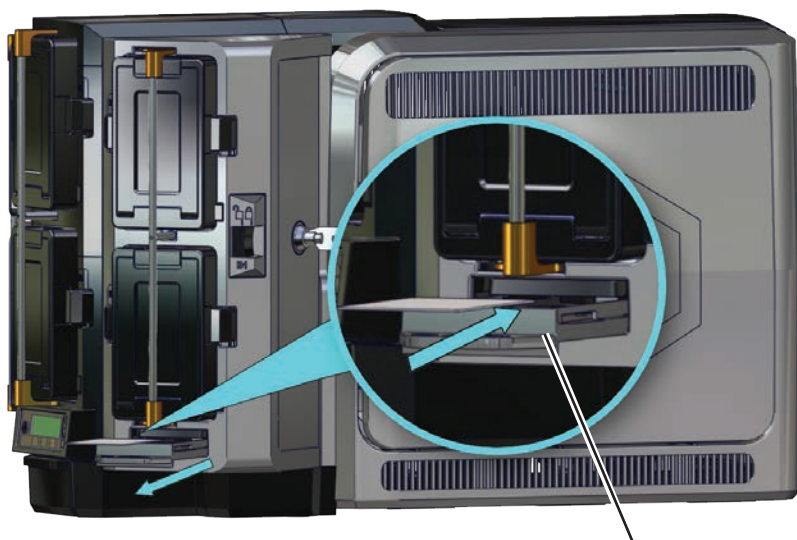
d

Repita para cada cartucho de tolva de entrada.

Regrese todos los bloqueos a la posición bloqueada cuando haya terminado.

Utilice el portatarjetas de excepción de tolvas múltiples

- a** Extraiga el portatarjetas de excepción de tolva múltiple e inserte la tarjeta.

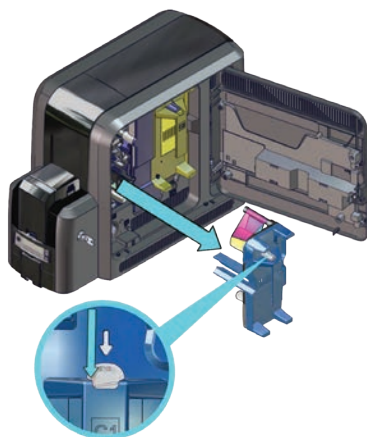


G = Portatarjetas de excepción

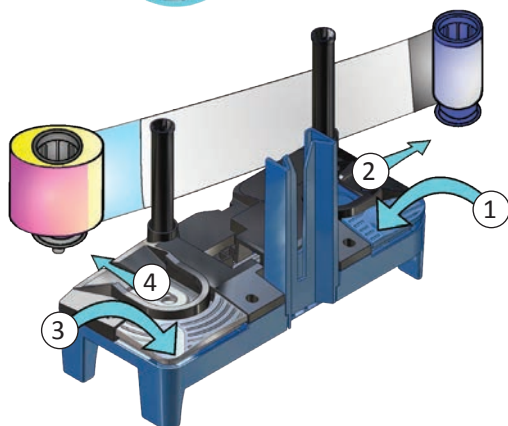
- b** Empuje el portatarjetas de excepción.

Reemplace la cinta de tinta de color

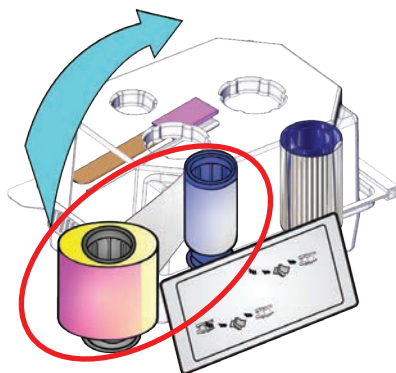
a



b

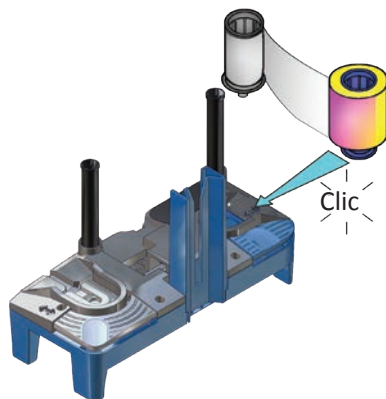


c

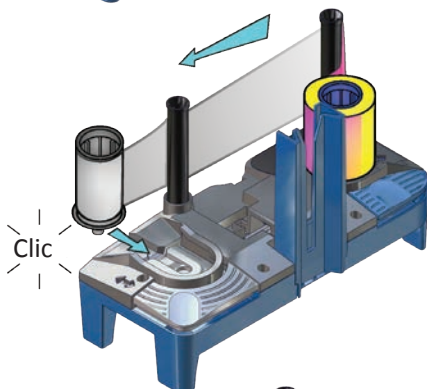


Reemplace la cinta de tinta de color (cont.)

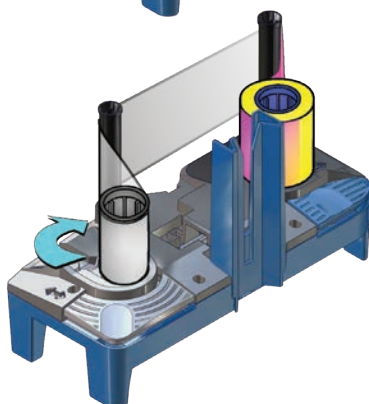
d



e



f

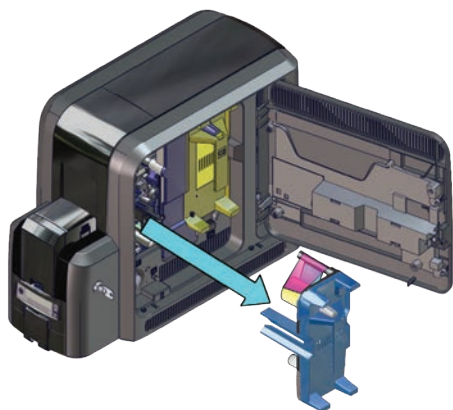


g

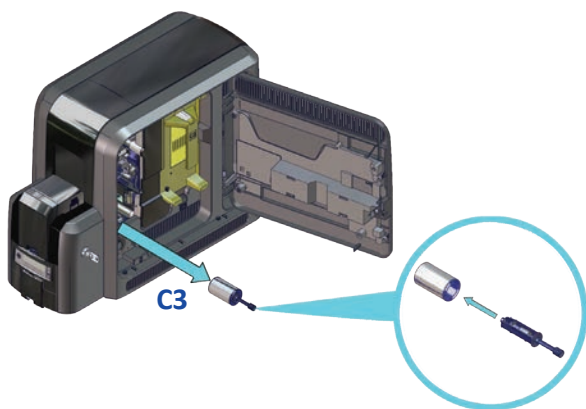
Reemplace el cartucho de cinta de tinta en la impresora.

Reemplace la manga de limpieza

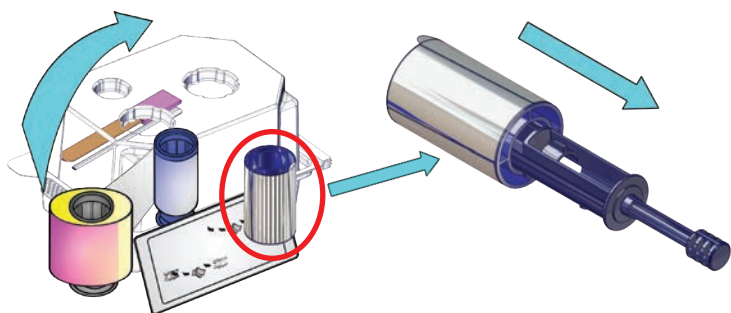
a



b

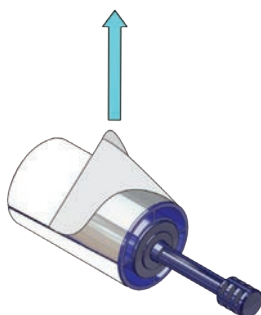


c

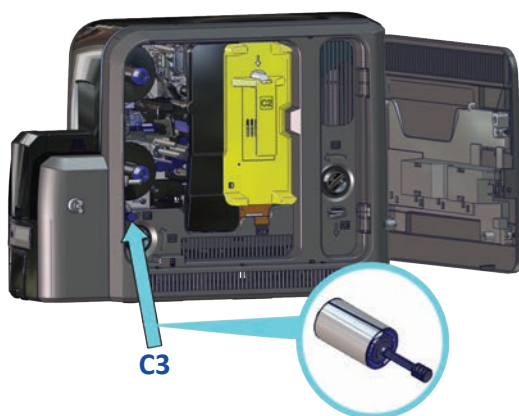


Reemplace la manga de limpieza (cont.)

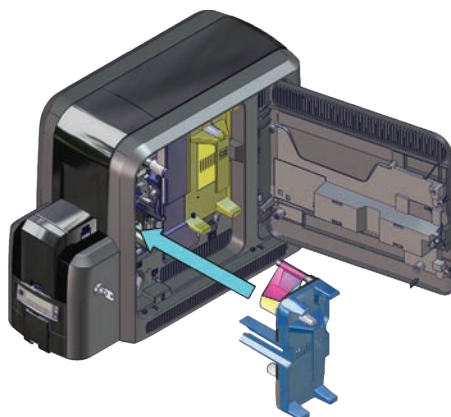
d



e

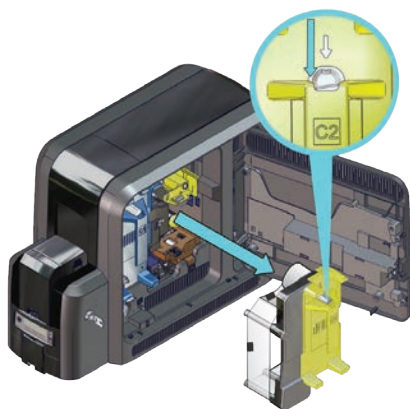


f

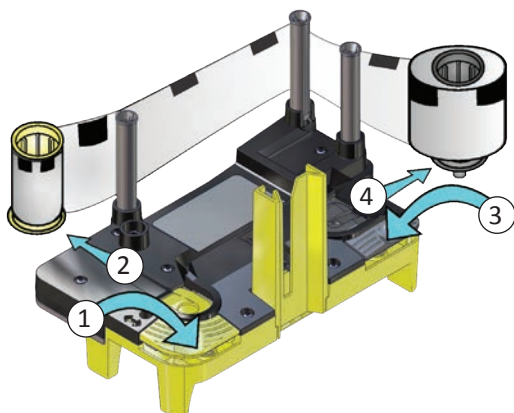


Reemplace la película de retransferencia

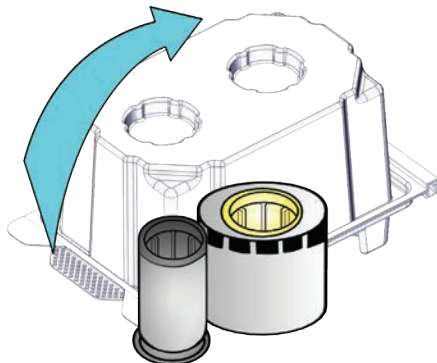
a



b

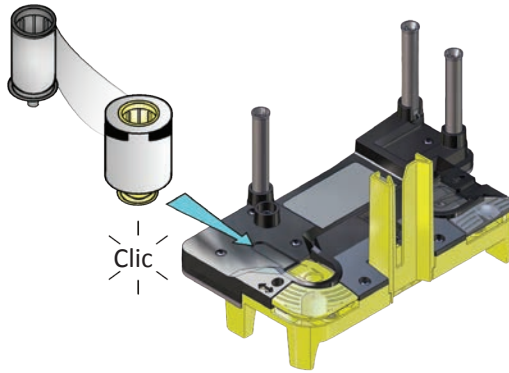


c

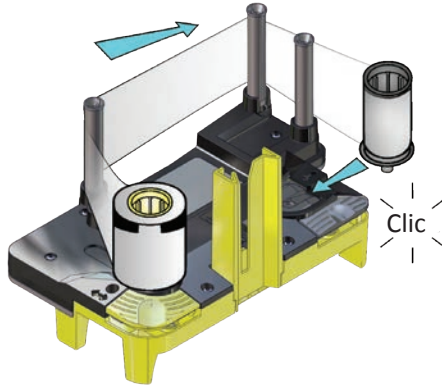


Reemplace la película de retransferencia (cont.)

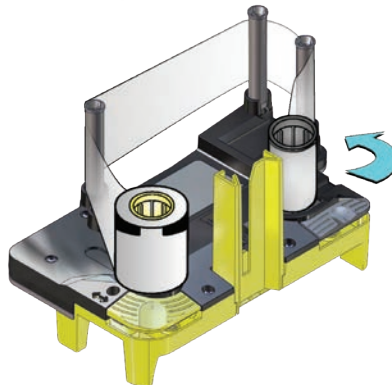
d



e



f

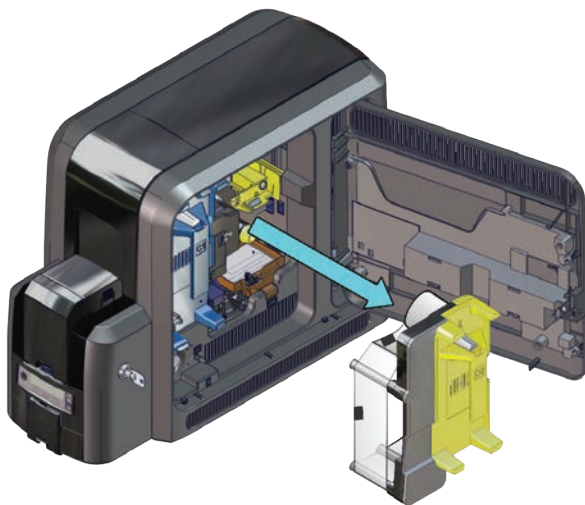


g

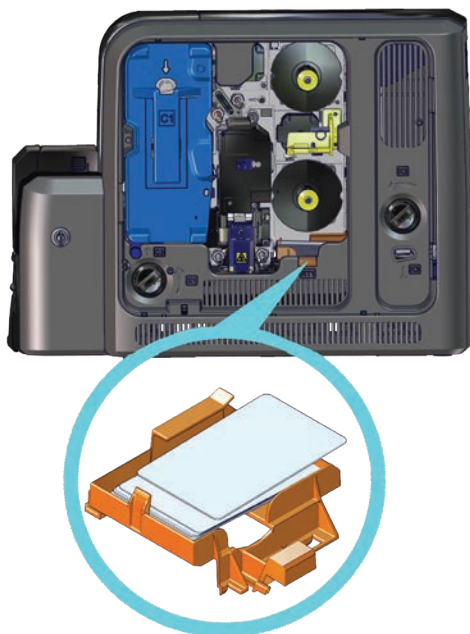
Reemplace el cartucho de película de retransferencia en la impresora.

Vacíe la bandeja de rechazo

a



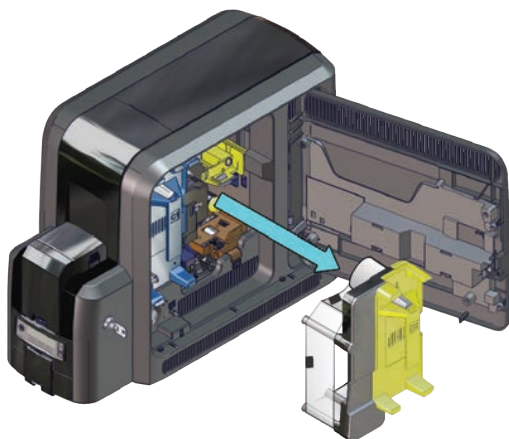
b



Arreglo de un atasco de tarjeta de transporte horizontal K1

Impresora de una sola tolva

- a** Desbloquee la impresora y abra la puerta de acceso a la impresora. Extraiga el cartucho de película de retransferencia.



- b** Gire la perilla de avance manual K1 en sentido antihorario para mover la tarjeta atascada hacia la tolva de salida. Retire la tarjeta a través de la tolva de salida.



- c** Reemplace el cartucho de película de retransferencia y cierre y bloquee la impresora.

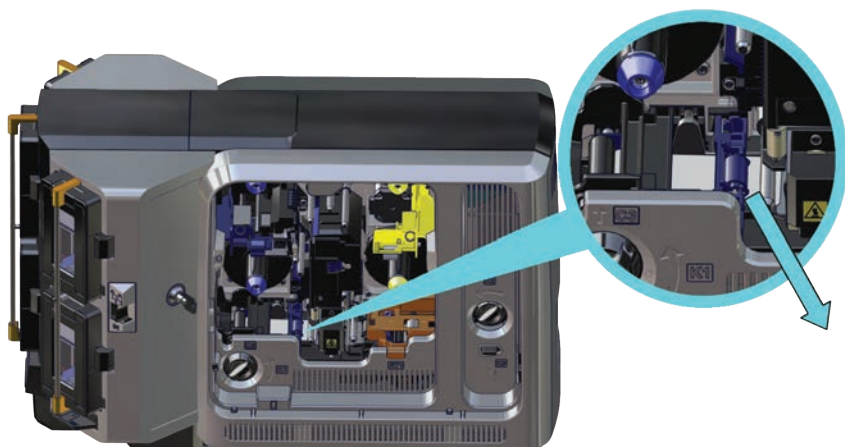
Impresora de tarjetas de retransferencia CR805

Arreglo de un atasco en la tarjeta de transporte horizontal K1 (cont.)

Impresora de tolva múltiple

a

1. Desbloquee la impresora y abra la puerta de acceso a la impresora.
2. Retire la cinta de tinta y vuelva a transferir los cartuchos de película.
3. Busque la tarjeta en la impresora. Gire la perilla de avance manual K1 si es necesario para acceder a la tarjeta.
4. Retire la tarjeta de la impresora.



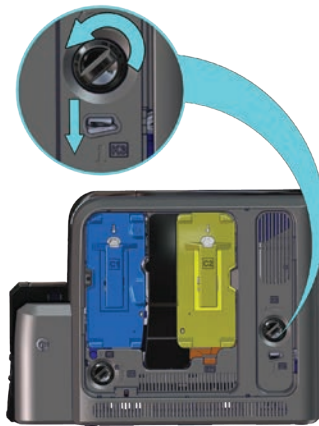
b

Reemplace los cartuchos y cierre y bloquee la impresora.

Arreglo de un atasco de la tarjeta de transporte vertical K2

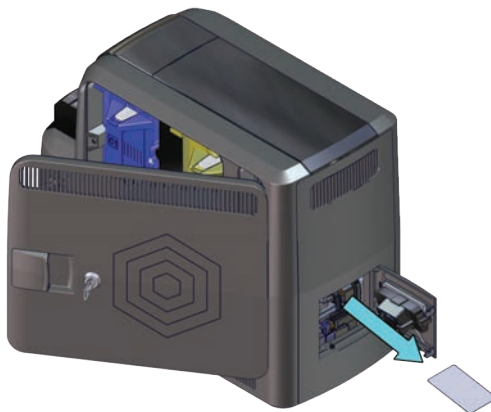
a

1. Desbloquee la impresora y abra la puerta de acceso a la impresora.
2. Presione el mecanismo de liberación de la puerta de acceso posterior K3 para abrir la puerta de acceso posterior.
3. Gire la perilla de avance manual K2 en sentido antihorario para mover la tarjeta atascada dentro del transporte vertical hasta que sea accesible a través de la puerta de acceso posterior.



b

Retire la tarjeta a través de la puerta de acceso posterior.



c

Cierre las puertas de la impresora y bloquee la impresora.

Arreglo de un atasco de la tarjeta del volteador

- a** Desbloquee la impresora y abra la puerta de acceso a la impresora.
Presione el mecanismo de liberación de la puerta de acceso posterior K3 para abrir la puerta de acceso posterior.



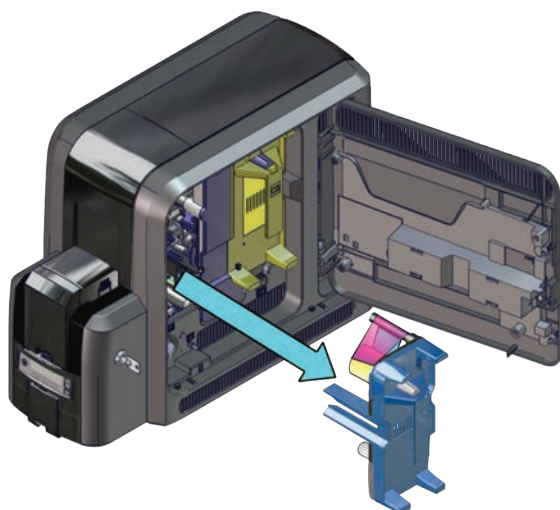
- b** Gire el módulo del volteador para acceder a la tarjeta.
Retire la tarjeta a través de la puerta de acceso posterior.



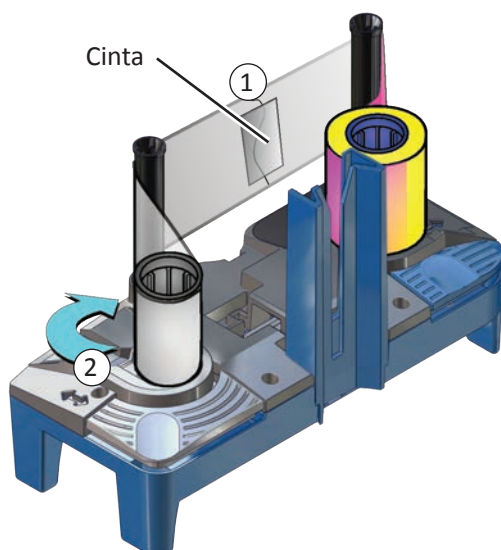
- c** Cierre las puertas de la impresora y bloquee la impresora.

Reparar una cinta de tinta rota

a

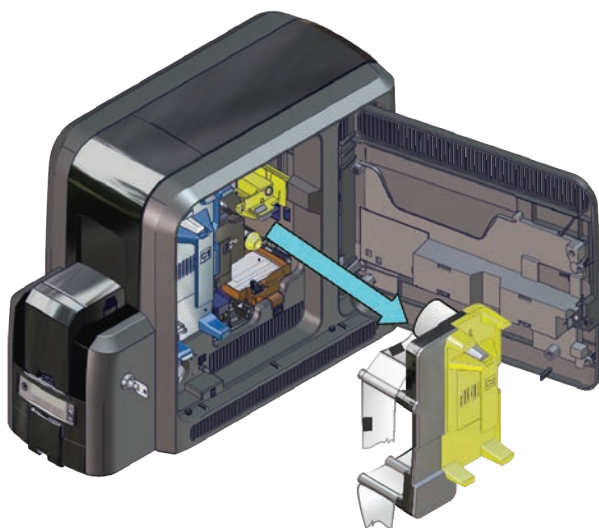


b

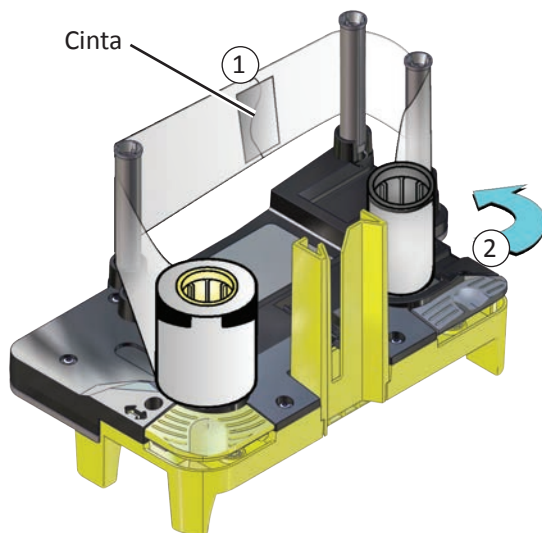


Reparación de película de retransferencia rota

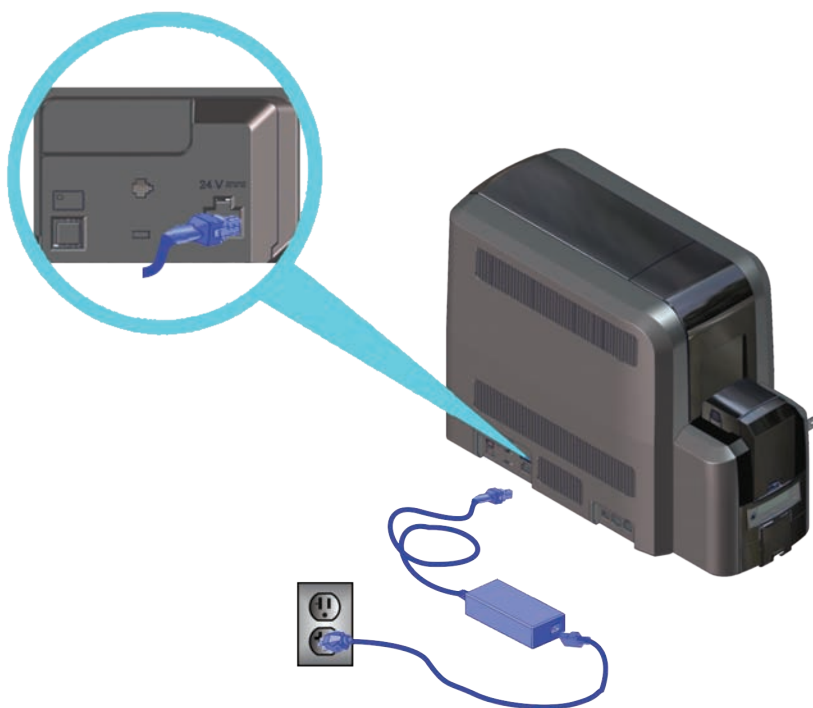
a



b

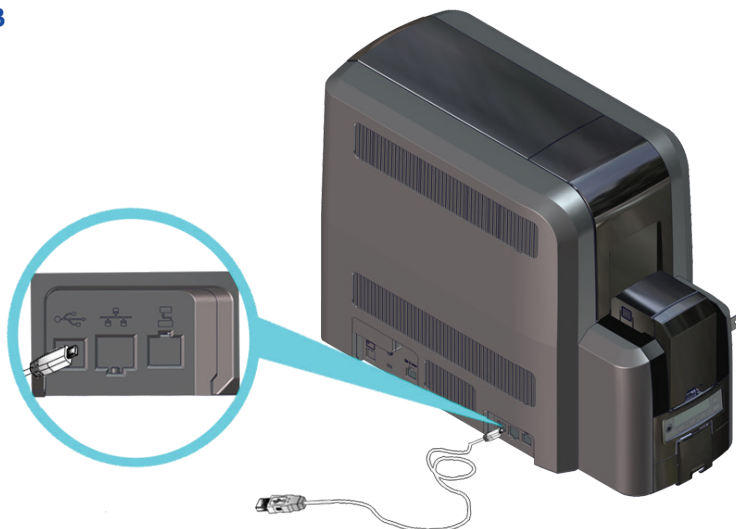


Verifique la conexión de energía

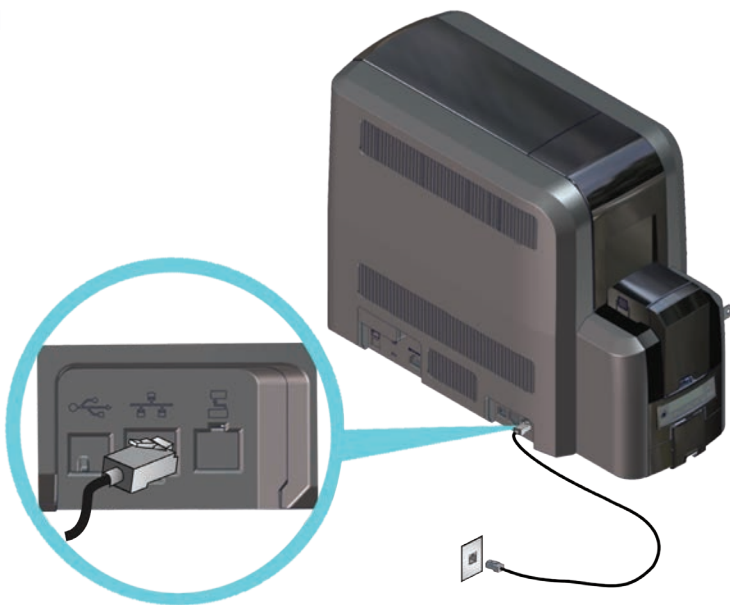


Verifique la conexión de datos

USB



Red



Mensajes habituales en la pantalla LCD de la impresora

| Mensaje de error | Referencia: |
|---|--|
| 112: La tolva para tarjetas está vacía | <p>“Cargue tarjetas en una impresora de una sola tolva” en la página 5</p> <p>“Utilice la ranura de excepción” en la página 6</p> <p>“Cargue tarjetas en una impresora de tolva múltiple” en la página 7</p> <p>“Utilice el portatarjetas de excepción de tolvas múltiples” en la página 9</p> |
| 166: Se agotó o no se encuentra el suministro de C2 | |
| 167: No se identificó el suministro de C2 | “Reemplace la película de retransferencia” en la página 14 |
| 168: El suministro de C2 no es compatible | |
| 172: Apagado incorrecto | <p>“Verifique la conexión de energía” en la página 23</p> <p>“Verifique la conexión de datos” en la página 24</p> |
| 175: Error en el suministro de C2 | “Reparación de película de retransferencia rota” en la página 22 |
| 234: Atasco de la tarjeta durante el transporte K1 | “Arreglo de un atasco de tarjeta de transporte horizontal K1” en la página 17 |
| 235: Atasco de la tarjeta durante el transporte K2 | “Arreglo de un atasco de la tarjeta de transporte vertical K2” en la página 19 |
| 236: Error en la rotación del módulo del volteador | “Arreglo de un atasco de la tarjeta del volteador” en la página 20 |
| 237: Se agotó o no se encuentra el suministro de C1 | |
| 238: No se identificó el suministro de C1 | <p>“Reemplace la cinta de tinta de color” en la página 10</p> <p>“Reemplace la manga de limpieza” en la página 12</p> |
| 239: El suministro de C1 no es compatible | |
| 240: Error en el suministro de C1 | “Reparar una cinta de tinta rota” en la página 21 |
| 242: La bandeja de rechazo RT1 está llena | “Vacíe la bandeja de rechazo” en la página 16 |
| 277: Error de recolección en la tolva múltiple | “Cargue tarjetas en una impresora de tolva múltiple” en la página 7 |

Preocupaciones habituales sobre la calidad de impresión

| Problema | Causa | SOLUCIÓN |
|---|---|--|
| Puntos de color que no se repiten en las tarjetas | Polvo en la cinta de tinta o la película de retransferencia | <ul style="list-style-type: none">• Adelantar el suministro, o• “Reemplace la cinta de tinta de color” en la página 10• “Reemplace la película de retransferencia” en la página 14 |
| Aparecen arrugas en las tarjetas | Los suministros están arrugados | <ul style="list-style-type: none">• Adelantar el suministro, o• “Reemplace la cinta de tinta de color” en la página 10• “Reemplace la película de retransferencia” en la página 14 |
| Imágenes borrosas o descoloridas Pequeñas áreas sin imprimir en tarjetas | <ul style="list-style-type: none">• Huellas dactilares, suciedad o rayones en tarjetas• Suciedad dentro de la impresora• El cabezal de impresión está sucio | <ul style="list-style-type: none">• Asegúrese de que las tarjetas estén limpias• Limpiar la impresora. Referirse a “Programa de limpieza” en la página 27• “Reemplace la manga de limpieza” en la página 12• “Limpie el cabezal de impresión” en la página 35 |
| Puntos de color que se repiten en varias tarjetas | Polvo o suciedad en los rodillos de leva | “Limpie los rodillos de leva del cabezal de impresión” en la página 39 |
| Aparecen rayas de color o blancas en las tarjetas | Polvo o suciedad en el cabezal de impresión | <ul style="list-style-type: none">• Imprima otra tarjeta para ver si el problema continúa• “Limpie el cabezal de impresión” en la página 35 |

- Referirse a la *Guía del usuario de la impresora de tarjetas de retransferencia CR805* para obtener información adicional sobre solución de problemas.
 - También consulte el “Programa de limpieza” en la página 27 para obtener recomendaciones de mejores prácticas para el mantenimiento de la impresora.
-

Programa de limpieza

Siga el programa de limpieza recomendado para mantener la impresora y obtener la mejor calidad de impresión.

| Asunto | Acción | Procedimiento |
|---|--|--|
| Cuando cambie la cinta de tinta | Limpie la impresora con la tarjeta de limpieza de isopropanol. | <ul style="list-style-type: none"> “Impresora de una sola tolva” en la página 28 “Impresora de tolva múltiple” en la página 29 |
| | Reemplace la manga de limpieza C3. | “Reemplace la manga de limpieza” en la página 12 |
| | Limpie el cabezal de impresión | “Limpie el cabezal de impresión” en la página 35 |
| Si ve partículas en las tarjetas completadas | Reemplace la manga de limpieza C3. | “Reemplace la manga de limpieza” en la página 12 |
| | Limpie la impresora con la tarjeta de limpieza adhesiva. | <ul style="list-style-type: none"> “Impresora de una sola tolva” en la página 31 “Impresora de tolva múltiple” en la página 32 |
| Si ve líneas de color o blancas en las tarjetas completadas | Limpie el cabezal de impresión | “Limpie el cabezal de impresión” en la página 35 |
| Si ve puntos de colores repetidos en tarjetas completadas | Limpie los rodillos de leva del cabezal de impresión. | “Limpie los rodillos de leva del cabezal de impresión” en la página 39 |



Cuando limpie la impresora con isopropanol o una tarjeta de limpieza adhesiva, retire la cinta de tinta (C1) y los cartuchos de película de retransferencia (C2) y la manga de limpieza.

Utilice la tarjeta de limpieza de isopropanol

Utilice la tarjeta de limpieza de isopropanol con regularidad para limpiar la impresora. Referirse al “Programa de limpieza” en la página 27.

Impresora de una sola tolva

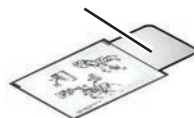
a Desbloquee la impresora y retire los cartuchos de suministro y la manga de limpieza.

Abra la tolva de entrada y retire las tarjetas sin imprimir. Manipule las tarjetas por los bordes o use guantes de inspección de tarjetas.



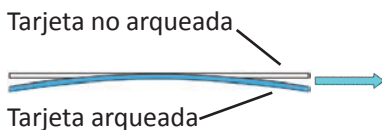
Tarjeta de limpieza de isopropanol

b Abra el paquete de la tarjeta de limpieza y retire la tarjeta de limpieza de isopropanol.



c Cargue la tarjeta de limpieza en la tolva de entrada.

Si la tarjeta de limpieza parece arqueada, insértela como se muestra.



d Cierre las tolvas de entrada y bloquee la impresora.

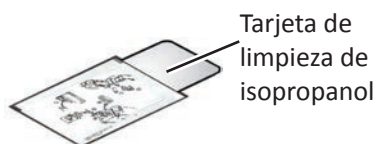
Siga con “Ejecute la tarjeta de limpieza de isopropanol” en la página 30.

Utilice la tarjeta de limpieza de isopropanol (cont.)

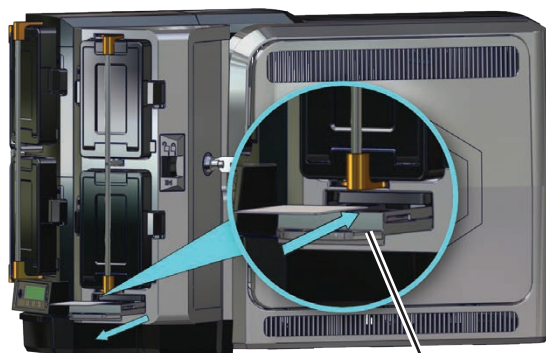
Impresora de tolva múltiple

a Desbloquee la impresora y retire los cartuchos de suministro y la manga de limpieza.

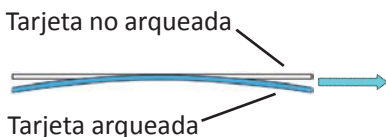
b Saque la tarjeta de limpieza de su paquete.



- c**
1. Extraiga el portatarjetas de excepción de tolvas múltiples e inserte la tarjeta de limpieza.
 2. Empuje el portatarjetas de excepción.



Si la tarjeta de limpieza parece arqueada, insértela como se muestra.



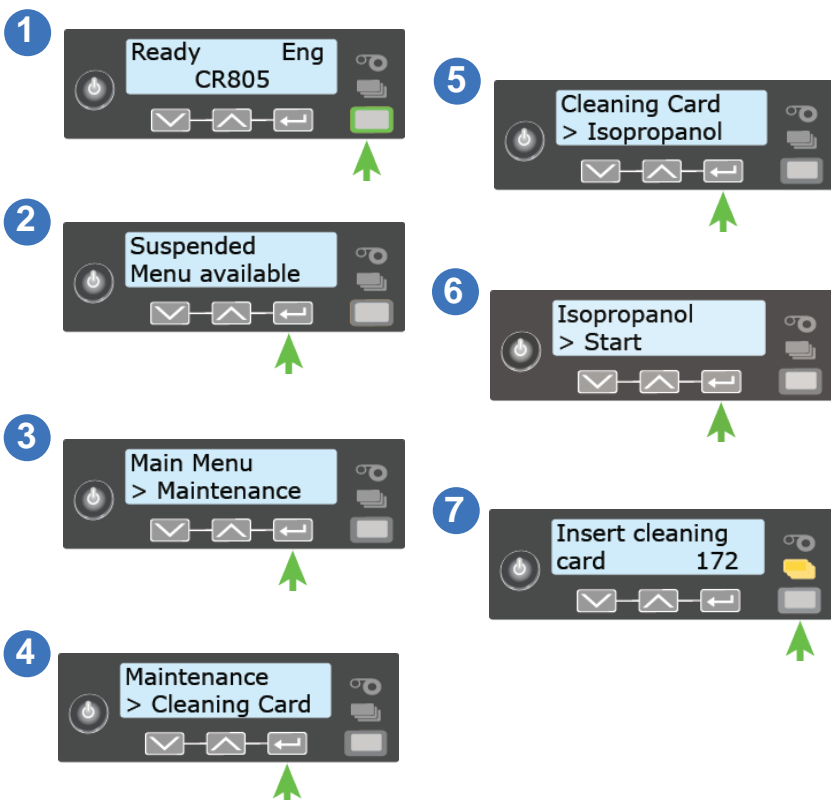
G = Portatarjetas de excepción

d Siga con “Ejecute la tarjeta de limpieza de isopropanol” en la página 30.

Utilice la tarjeta de limpieza de isopropanol (cont.)

Ejecute la tarjeta de limpieza de isopropanol

a Utilice el panel LCD para ejecutar la tarjeta de limpieza de isopropanol



Impresoras desbloqueadas: retire la tarjeta de limpieza de la tolva de salida y deséchela.

Impresoras bloqueadas: la tarjeta de limpieza puede permanecer en la bandeja de rechazo de la impresora (RT1) hasta que se vacíe la bandeja.

b Reemplace los cartuchos de suministro en la impresora, instale una nueva manga de limpieza y devuelva las tarjetas a la tolva de entrada única.

Utilice la tarjeta de limpieza adhesiva

Utilice la tarjeta de limpieza adhesiva para eliminar las partículas que resultan del proceso de retransferencia. Referirse al [“Programa de limpieza”](#) en la [página 27](#) para obtener información sobre cuándo utilizar la tarjeta de limpieza adhesiva.

Impresora de una sola tolva

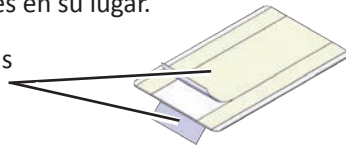
a Desbloquee la impresora y retire los cartuchos de suministro y la manga de limpieza.

Abra la tolva de entrada y retire las tarjetas sin imprimir. Manipule las tarjetas por los bordes o use guantes de inspección de tarjetas.



b Despegue las tiras centrales a ambos lados de la tarjeta de limpieza adhesiva. Deje las tiras laterales en su lugar.

Despegue solo las tiras del centro



c Cargue la tarjeta de limpieza adhesiva en la tolva de entrada.

Si la tarjeta de limpieza parece arqueada, insértela como se muestra.

Tarjeta no arqueada

Tarjeta arqueada



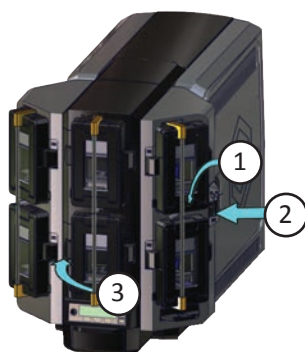
d Cierre las tolvas de entrada y bloquee la impresora.
Siga con [“Ejecute la tarjeta de limpieza adhesiva”](#) en la [página 34](#).

Utilice la tarjeta de limpieza adhesiva (cont.)

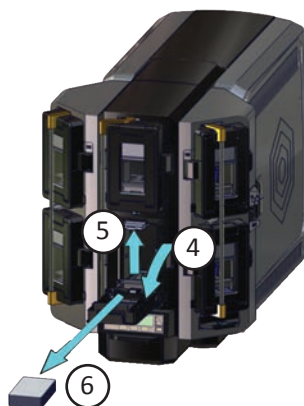
Impresora de tolva múltiple

a Desbloquee la impresora y retire los cartuchos de suministro y la manga de limpieza.

- b**
1. Desbloquee la puerta de la tolva múltiple.
 2. Deslice el botón de liberación de la barra de bloqueo (B1) hacia la izquierda para liberar las barras de bloqueo de la tolva.
 3. Gire la barra de bloqueo central hacia la izquierda para proporcionar acceso a los cartuchos de entrada de múltiples tolvas H2 y H5.



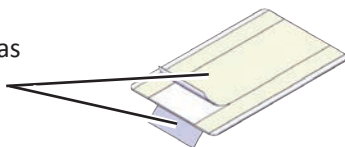
- c**
4. Presione el botón de liberación del cartucho en la parte superior del cartucho H2 y abra la puerta del cartucho.
 5. Levante el pisatarjetas hasta la parte superior del cartucho y tire hacia adelante hasta que encaje en su posición.
 6. Retire las tarjetas sin imprimir del cartucho H2. Manipule las tarjetas por los bordes o use guantes de inspección de tarjetas.



Utilice la tarjeta de limpieza adhesiva (cont.)

- d** Despegue las tiras centrales a ambos lados de la tarjeta de limpieza adhesiva. Deje las tiras laterales en su lugar.

Despegue solo las tiras del centro



- e** Cargue la tarjeta de limpieza adhesiva en el cartucho H2 y cierre la puerta del cartucho.

Si la tarjeta de limpieza parece arqueada, insértela como se muestra.

Tarjeta no arqueada



Tarjeta arqueada



No inserte la tarjeta de limpieza adhesiva en el portatarjetas de excepción de la tolva múltiple.

- f** Bloquee la tolva múltiple.

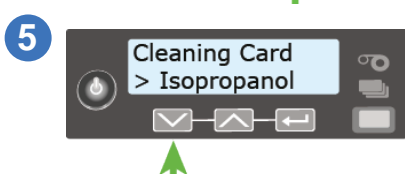
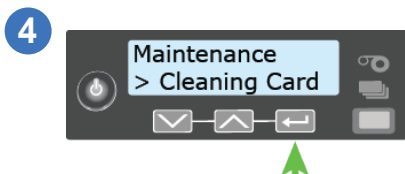
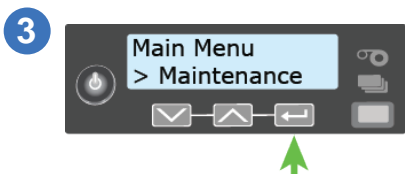
1. Gire la barra de bloqueo central hacia la derecha hasta la posición de bloqueo.
2. Deslice el botón de liberación de la barra de bloqueo hacia la derecha para bloquear las barras de bloqueo en su lugar.
3. Bloquee la puerta de la tolva múltiple.

- g** Siga con “Ejecute la tarjeta de limpieza adhesiva” en la página 34.

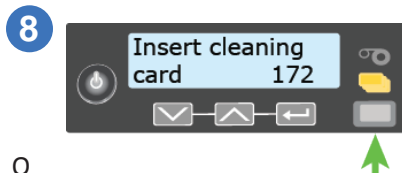
Utilice la tarjeta de limpieza adhesiva (cont.)

Ejecute la tarjeta de limpieza adhesiva

a Utilice el panel LCD para ejecutar la tarjeta de limpieza adhesiva.

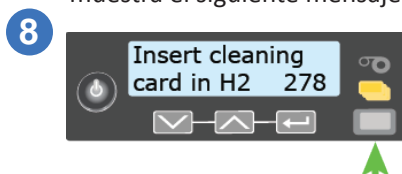


Si está limpiando una impresora de una sola tolva, se muestra el siguiente mensaje.



O

Si está limpiando una impresora de tolva múltiple, se muestra el siguiente mensaje.



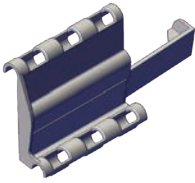
b Retire la tarjeta de limpieza adhesiva de la bandeja de rechazo de la impresora.

c Reemplace los cartuchos de suministro, instale una nueva manga de limpieza y devuelva las tarjetas a la tolva de entrada de una impresora de una sola tolva o al cartucho H2 de una impresora de tolva múltiple.

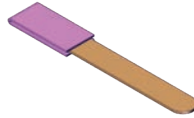
Limpié el cabezal de impresión

Limpié el cabezal de impresión cada vez que cambie la cinta de tinta o si nota problemas de calidad de impresión.

Utilice los siguientes elementos para limpiar el cabezal de impresión.



Soporte de palillo lapeador



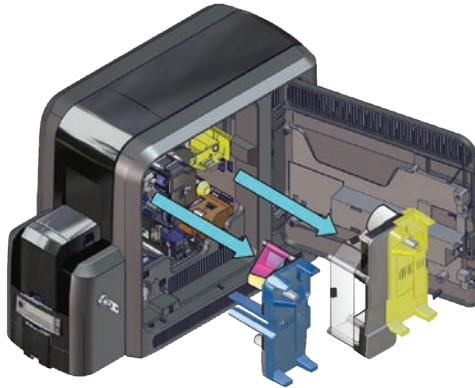
Palillo lapeador



Hisopo de limpieza

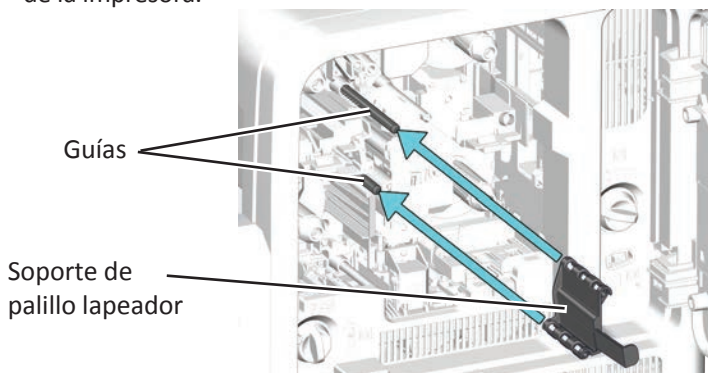
a

1. Apague y desbloquee la impresora.
2. Abra la puerta de acceso a la impresora y retire los cartuchos de cinta de tinta (C1) y película de retransferencia (C2).



Limpiar el cabezal de impresión (cont.)

- b** Inserte el soporte del palillo lapeador en la impresora. La herramienta de soporte encaja sobre las guías del cartucho y se desliza hacia dentro de la impresora.

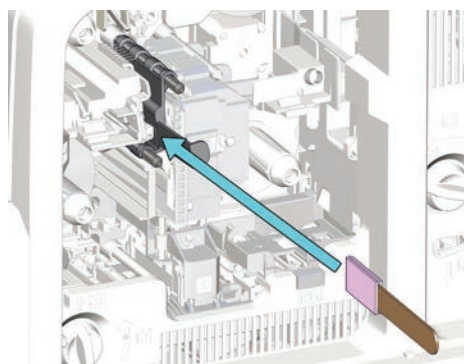


- c** Limpie el cabezal de impresión con el palillo lapeador.

- i** No retire el papel de lapeado rosa del palillo lapeador.

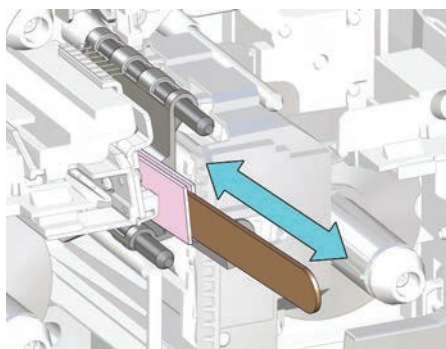


1. Inserte el palillo lapeador en la parte inferior de la herramienta de soporte. Deslícelo hasta que se detenga.



Limpiar el cabezal de impresión (cont.)

2. Mueva el palillo lapeador hacia adelante y hacia atrás 3 veces para limpiar el cabezal de impresión.



3. Retire el palillo lapeador de la herramienta de soporte.



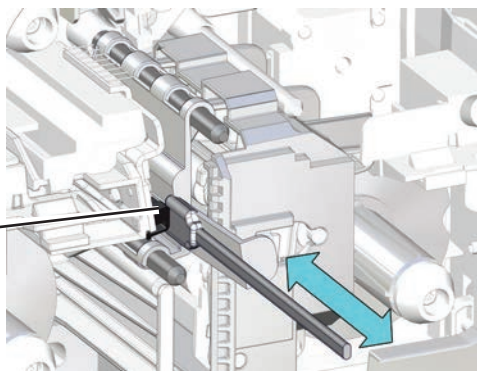
Puede usar el palillo lapeador dos veces, una limpieza por lado. Guarde el palillo lapeador después del primer uso.

d

Limpie el cabezal de impresión con el hisopo de limpieza.

1. Abra el paquete de hisopos de limpieza.
2. Inserte el hisopo de limpieza en la herramienta de soporte. Centre el hisopo como se muestra en la ilustración (o hacia la parte superior del mango de la herramienta de soporte).

Centre el hisopo aquí



Limpiar el cabezal de impresión (cont.)

3. Mueva el hisopo de limpieza hacia adelante y hacia atrás 3 veces para eliminar cualquier resto de suciedad del área del cabezal de impresión.
4. Retire el hisopo de limpieza de la herramienta de soporte.

e

Retire la herramienta de soporte de la impresora.



No deseche la herramienta de soporte del palillo lapeador. Guárdela para un uso futuro de limpieza.

f

1. Reemplace la cinta de tinta y los cartuchos de película de retransferencia y cierre y bloquee la puerta de acceso a la impresora.
2. Encienda la impresora.
3. Imprima una o más tarjetas de prueba para verificar la calidad de impresión.

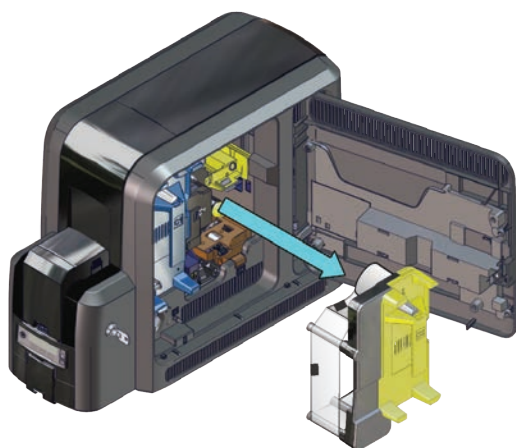


- Utilice únicamente el palillo lapeador y el hisopo de limpieza para limpiar el cabezal de impresión. Otros materiales pueden adherirse al cabezal de impresión y causar daños.
- Deseche el palillo lapeador después del segundo uso.
- Utilice el hisopo de limpieza una sola vez. Deseche el hisopo después de limpiar el cabezal de impresión.

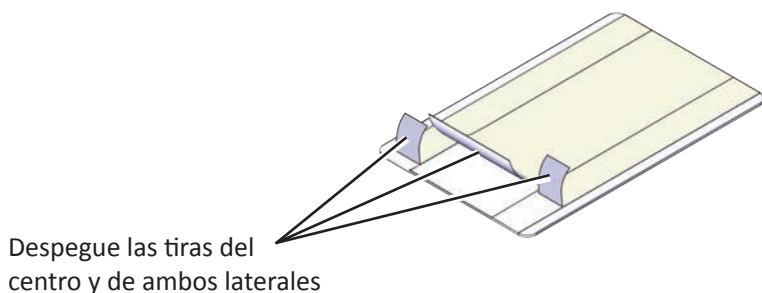
Limpie los rodillos de leva del cabezal de impresión

Utilice la tarjeta de limpieza adhesiva para limpiar los rodillos de leva del cabezal de impresión.

- a**
1. Apague la impresora.
 2. Desbloquee la impresora y abra la puerta de acceso a la impresora.
 3. Retire el cartucho de película de retransferencia (C2) de la impresora.



- b**
- Despegue las tiras centrales y laterales de un lado de la tarjeta de limpieza adhesiva.

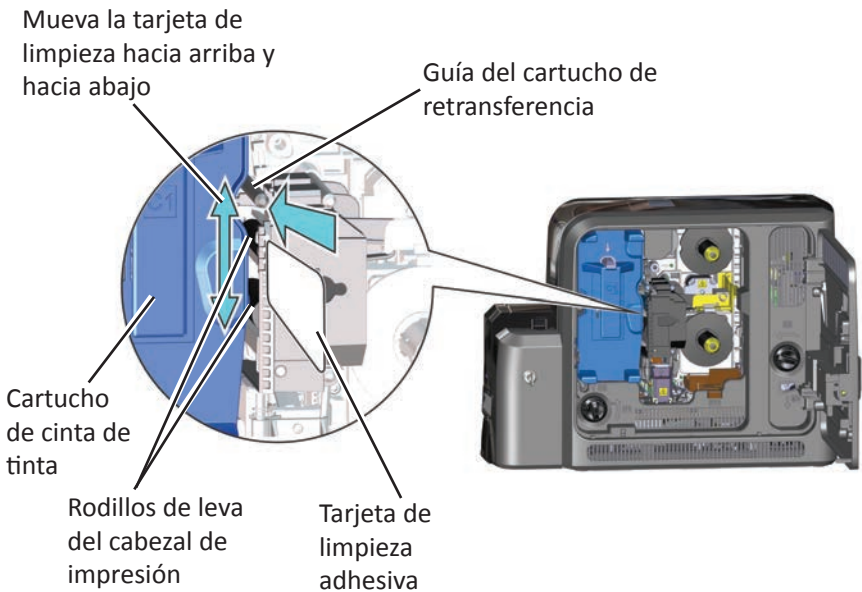


Impresora de tarjetas de retransferencia CR805

Limpe los rodillos de leva del cabezal de impresión (cont.)

C

1. Inserte la tarjeta de limpieza en la impresora entre la guía del cartucho de retransferencia y los rodillos. Asegúrese de que el lado adhesivo de la tarjeta mire hacia la derecha y toque los rodillos.
2. Mueva la tarjeta de limpieza hacia arriba y hacia abajo a lo largo de los rodillos para eliminar la suciedad.



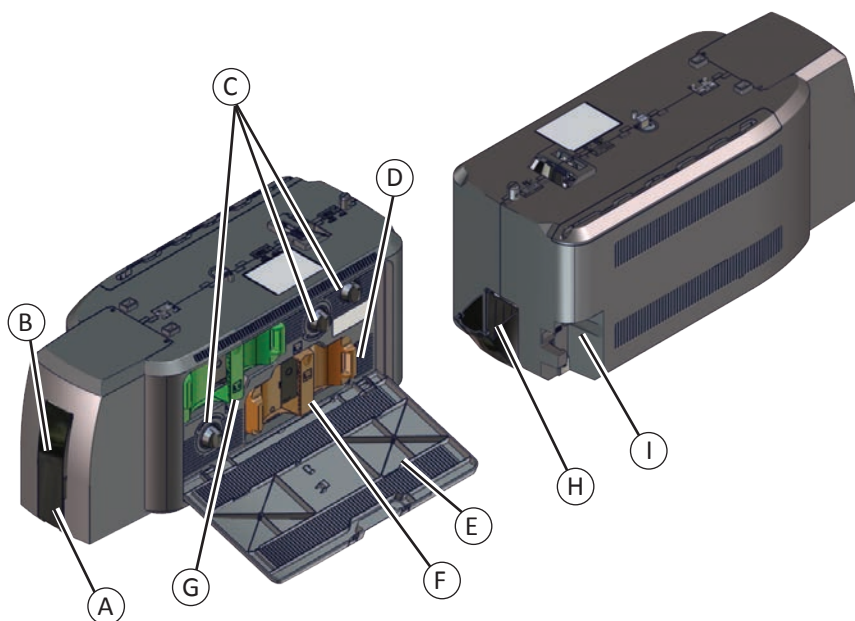
d

1. Reemplace el cartucho de película de retransferencia.
2. Cierre y bloquee la impresora.
3. Reinicie la impresora.

e

Deseche la tarjeta de limpieza usada.

La impresora de tarjetas CR805 con laminadora CLM opcional



A = Tolva de salida de tarjetas

B = Impresor

C = Perillas de avance manual

D = Botón de liberación de la bandeja de rechazo

E = Puerta de acceso a la laminadora

F = Laminadora L2

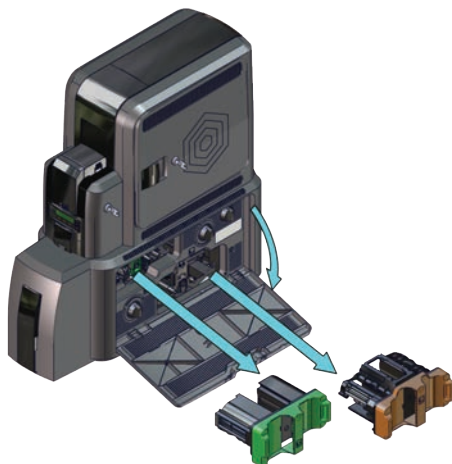
G = Laminadora L1

H = Bandeja de rechazo

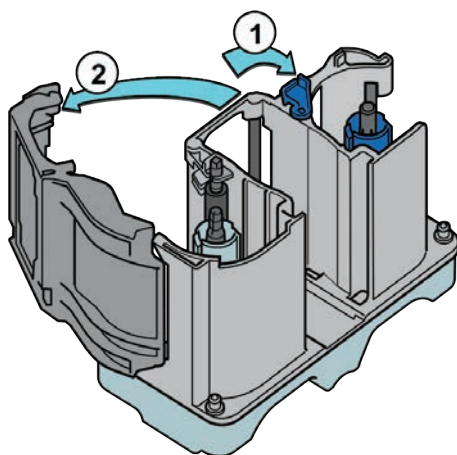
I = Conexión de alimentación de la laminadora

Reemplazo de suministros de la laminadora

a

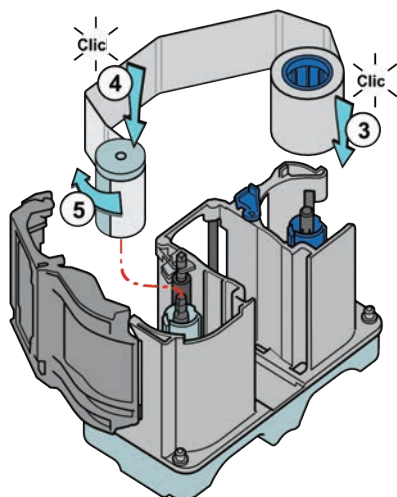


b

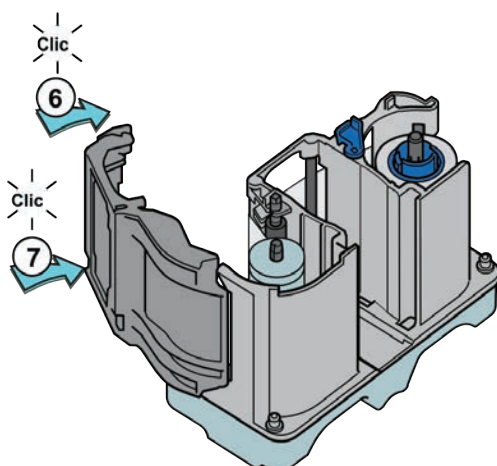


Reemplazo de suministros de la laminadora (cont.)

C

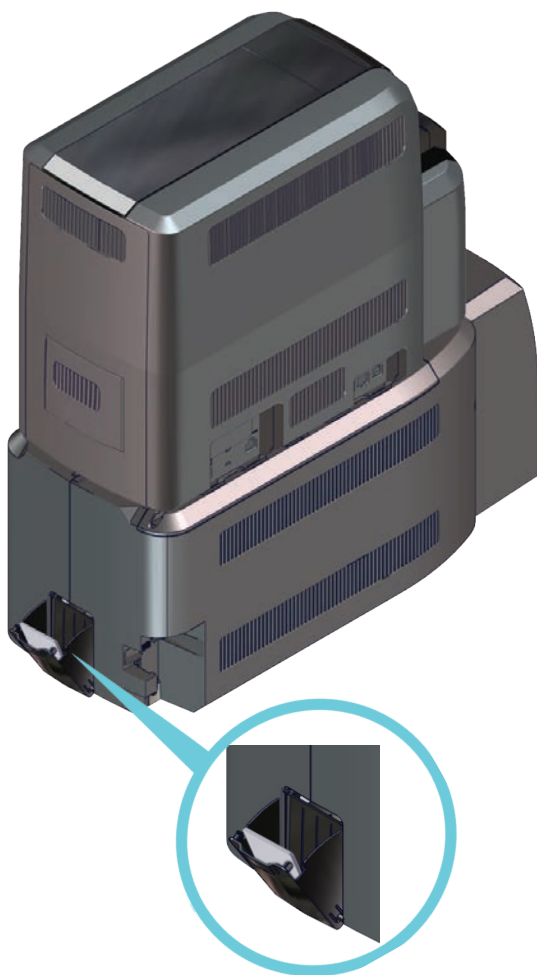


d



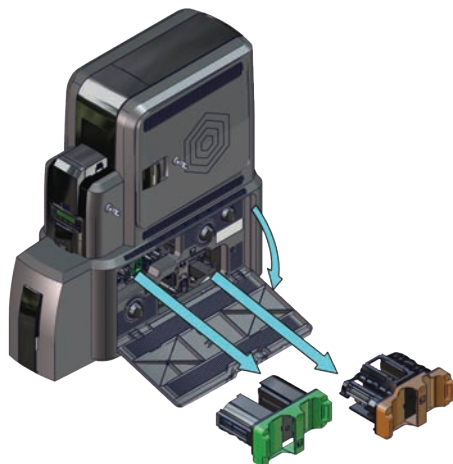
Impresora de tarjetas de retransferencia CR805

Vacíe la bandeja de rechazo de la laminadora



Arreglo de un atasco de la tarjeta de la laminadora

a

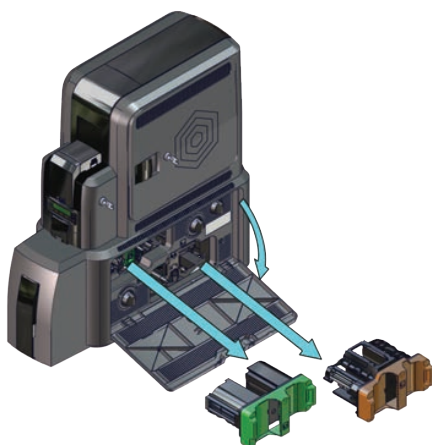


b



Limpié la laminadora

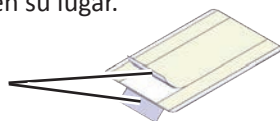
a



b

Despegue las tiras centrales de ambos lados de la tarjeta de limpieza adhesiva. Deje las tiras laterales en su lugar.

Despegue solo las tiras del centro



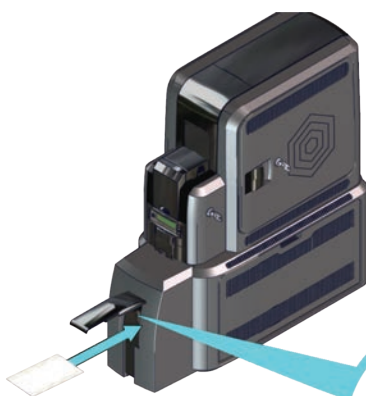
c

Si la tarjeta de limpieza parece arqueada, insértela como se muestra.

Tarjeta no arqueada

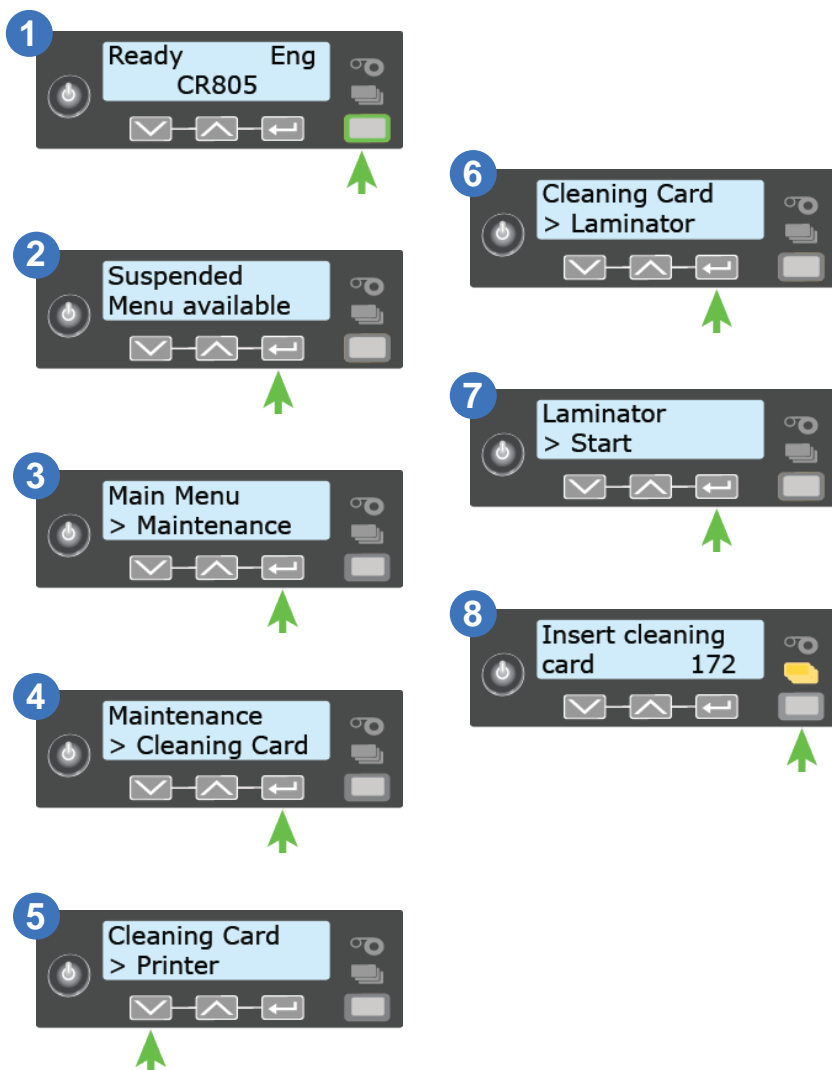


Tarjeta arqueada



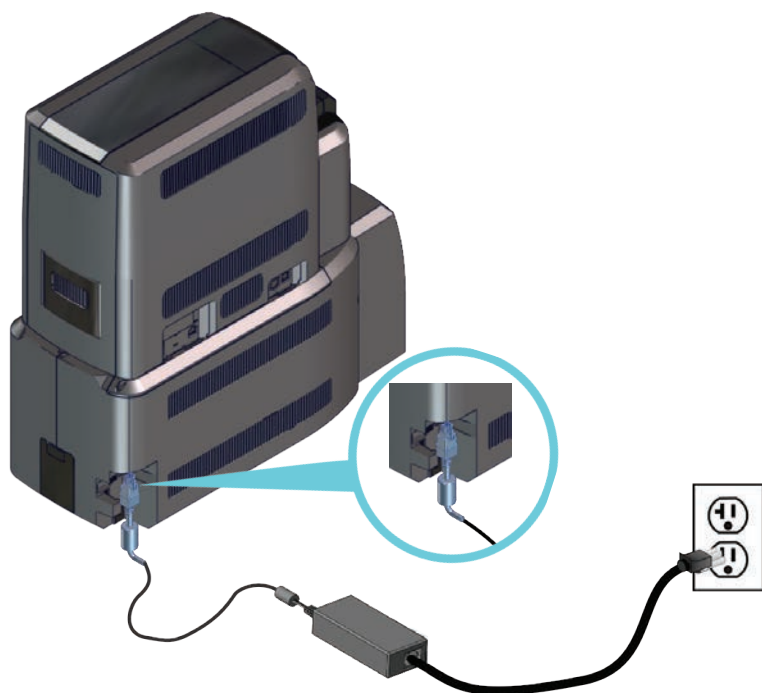
Limpié la laminadora (cont.)

d



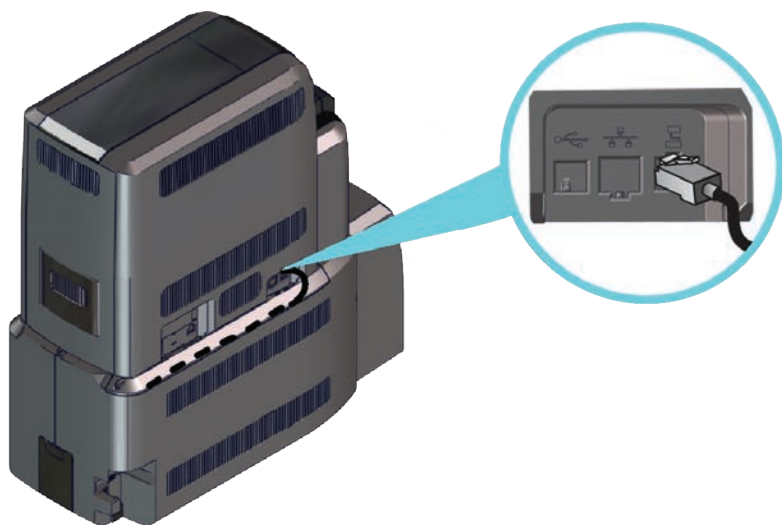
Impresora de tarjetas de retransferencia CR805

Compruebe la conexión de alimentación de la laminadora



Verifique la conexión de datos de la laminadora

Conexión de la impresora a la laminadora



Mensajes habituales en la pantalla LCD de la laminadora

| Mensaje de error | Referencia: |
|--|---|
| 177: La laminadora no está disponible | "Compruebe la conexión de alimentación de la laminadora" en la página 48 "Verifique la conexión de datos de la laminadora" en la página 49 |
| 197: Problema con la tarjeta en la entrada de la laminadora 198: Problema con la tarjeta en el área L1 199: Problema con la tarjeta en el área L2 200: Problema con la tarjeta en la salida de la laminadora | "Arreglo de un atasco de la tarjeta de la laminadora" en la página 45 |
| 201: Problema con el suministro de L1 202: Se agotó o no se encuentra el suministro de L1 203: Problema en el tipo de suministro de L1 204: El suministro de L1 no es compatible 205: No se identificó el suministro de L1 206: Problema con el suministro de L2 207: Se agotó o no se encuentra el suministro de L2 208: Problema en el tipo de suministro de L2 209: El suministro de L2 no es compatible 210: No se identificó el suministro de L2 | "Reemplazo de suministros de la laminadora" en la página 42 |

Notas

ADVERTENCIA: Este producto contiene sustancias químicas, como plomo, que el estado de California reconoce como causantes de cáncer y defectos de nacimiento u otros daños reproductivos. *Lávese las manos después de manipularlo.*



ADVERTENCIA: Este producto puede exponerlo a sustancias químicas como el Di(2-etilhexil) ftalato (DEHP), que según el estado de California puede causar cáncer, y butil bencil ftalato (BBP), que en conjunto con el DEHP, y según el estado de California, pueden causar defectos de nacimiento u otros daños reproductivos. Para obtener más información, visite www.P65Warnings.ca.gov y www.datacard.com/califpropwarning.



ENTRUST

1187 Park Place

Mineápolis, Minnesota 55379

952.933.1223 • 952.933.7971 (Fax)

www.entrust.com

Entrust, Sigma y el diseño del hexágono son marcas comerciales, registradas o de servicio, y Datacard es una marca registrada y de servicio de Entrust Corporation en los Estados Unidos y otros países. Todas las marcas registradas son propiedad de sus respectivos dueños.

© 2016 - 2020. El diseño y la información contenida en estos materiales están protegidos.