

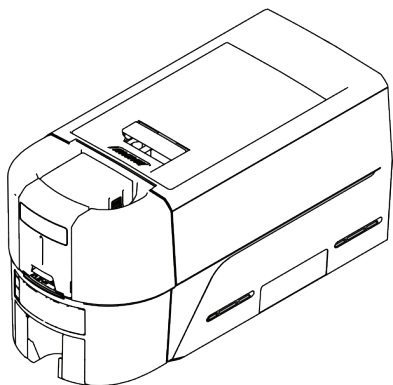


# ENTRUST

## 用户参考指南

---

### EM1 和 EM2 直印式证卡打印机



2020 年 10 月  
528167-001ZHT, 修订版 A

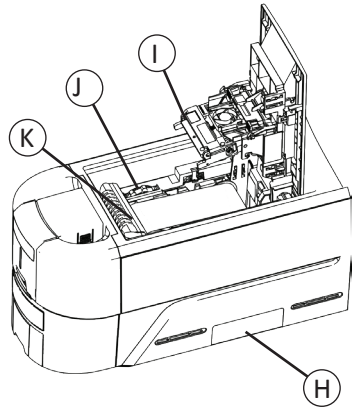
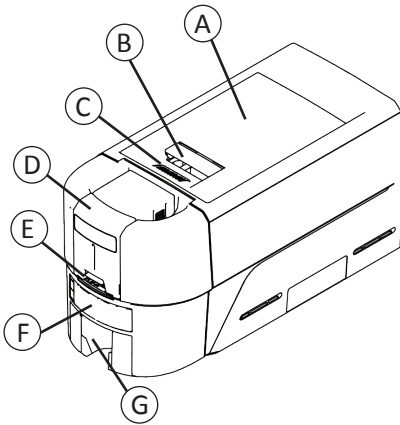
# EM 直印式证卡打印机

---

## 目录

EM 直印式证卡打印机.....	3
前面板.....	3
在入卡盒中装入卡片.....	4
使用特例插槽.....	4
装载印刷色带盒.....	5
安装预充式色带匣.....	6
清空不合格品盒.....	7
打印带 IP 地址的测试卡.....	7
清理卡片堵塞.....	8
修复破损的打印色带.....	9
检查打印机电源连接.....	10
检查打印机数据连接.....	11
USB.....	11
网络.....	11
通用驱动信息.....	12
清洁打印机.....	13
运行清洁卡.....	14
清洁打印头.....	15

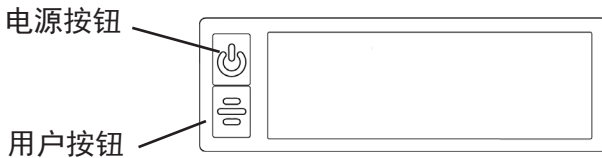
## EM 直印式证卡打印机



- A = 打印机盖
- B = 盖闩手
- C = 盖脊
- D = 入卡盒
- E = 特例插槽
- F = 前面板
- G = 出卡盒

- H = 不合格品盒
- I = 打印头
- J = 手动提前旋钮
- K = 色带盒或色带匣

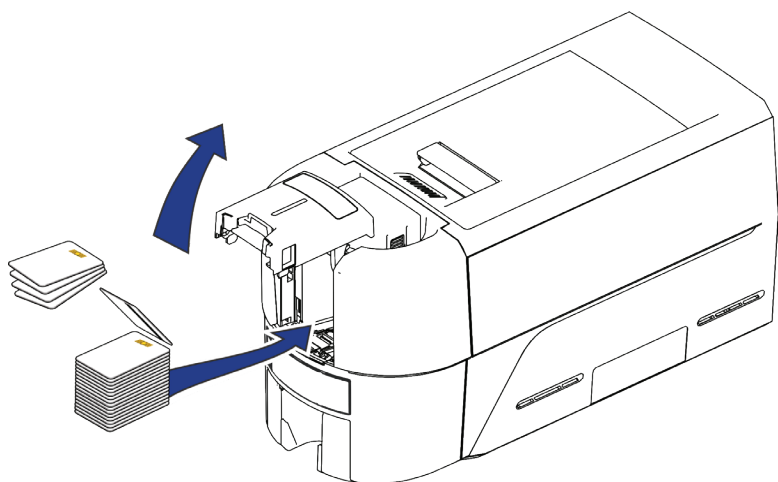
### 前面板



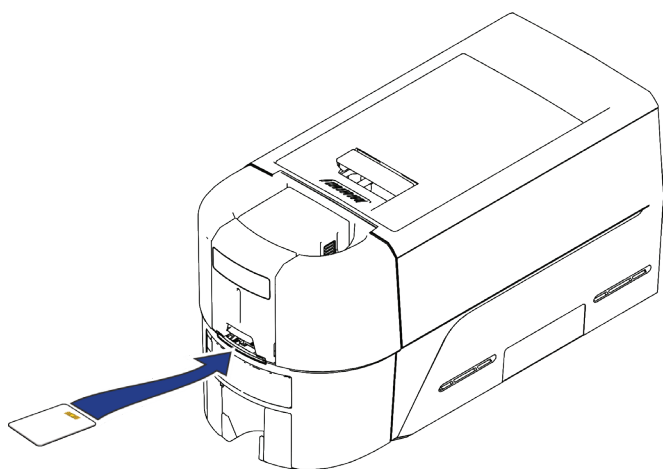
## EM 直印式证卡打印机

---

### 在入卡盒中装入卡片

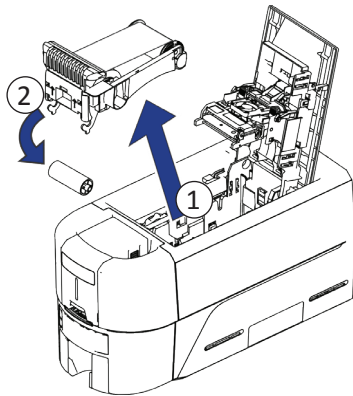


### 使用特例插槽

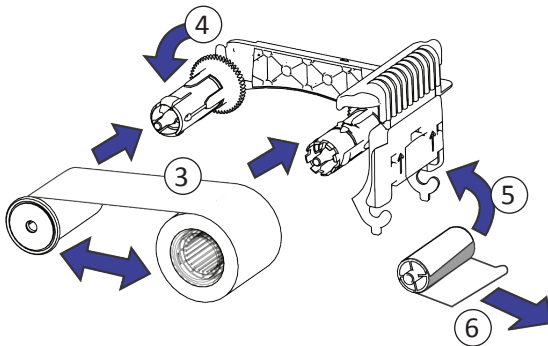


## 装载印刷色带盒

1. 打开打印机盖并拆下印刷色带盒。
2. 取出使用过的色带盘和清洁辊，然后将其丢弃。



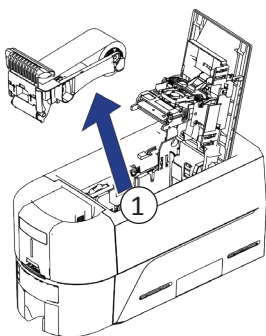
3. 装入印刷色带。
4. 逆时针方向转动卷带轴。
5. 装入清洁辊。
6. 取下清洁辊上的保护包装。



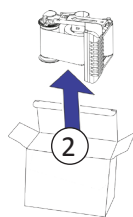
7. 更换色带盒并关闭打印机。

## 安装预充式色带匣

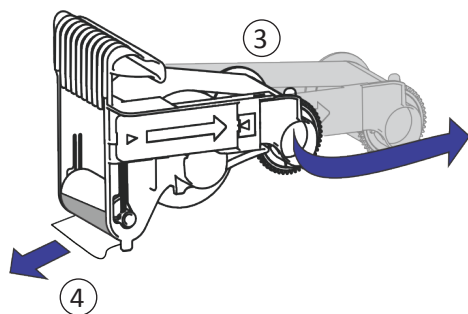
1. 打开打印机盖并拆下使用过的印刷色带匣。丢掉色带匣。



2. 去掉印刷色带匣的包装。色带匣以闭合状态运输。

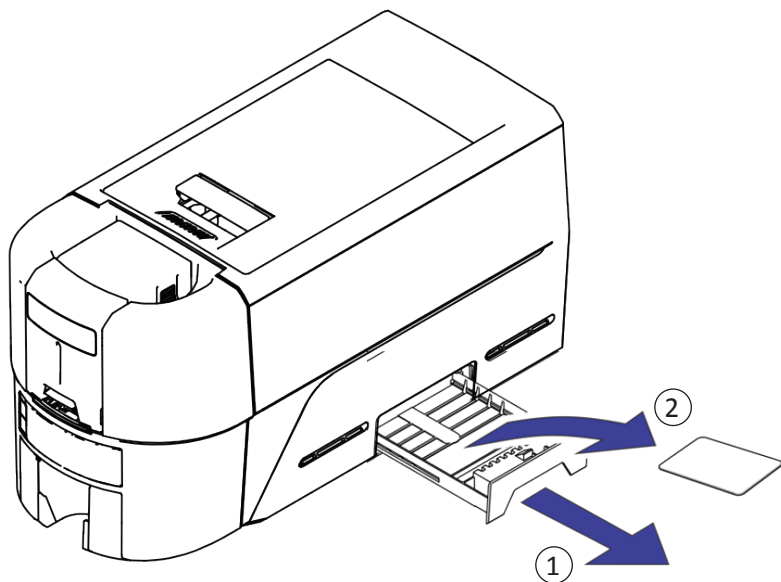


3. 将色带匣完全打开。  
拉出色带匣前端，直到其发出咔哒声。
4. 取下清洁辊上的保护包装。

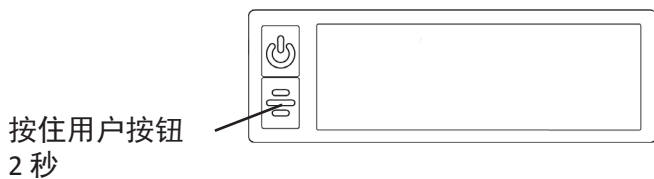


5. 将色带匣装入打印机中，然后关上打印机盖。

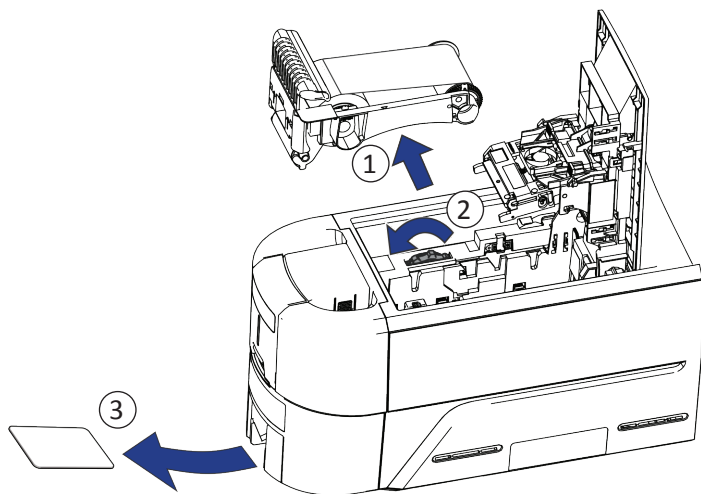
## 清空不合格品盒



## 打印带 IP 地址的测试卡

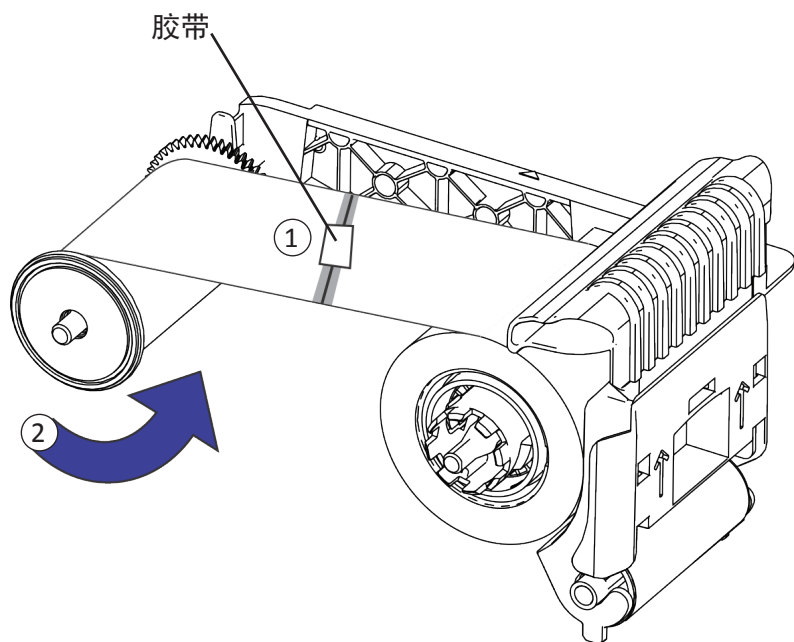


### 清理卡片堵塞



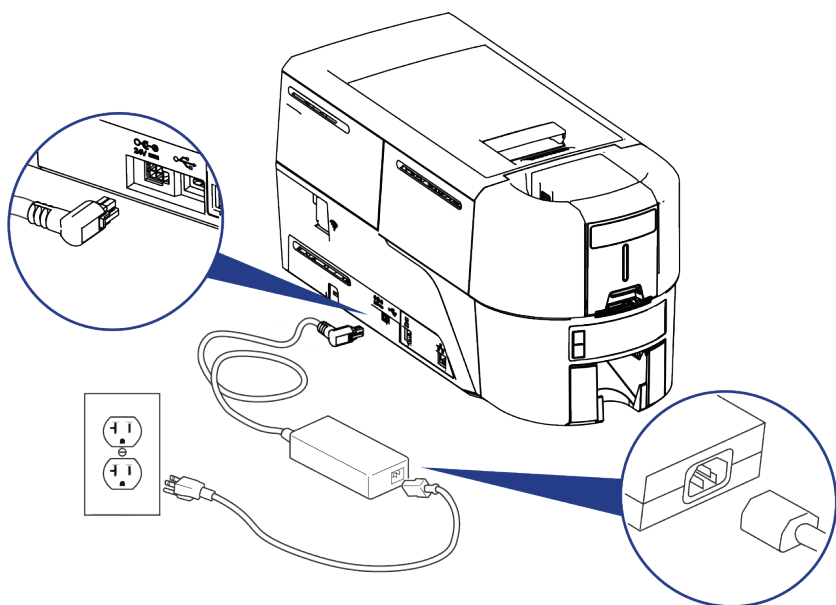


## 修复破损的打印色带



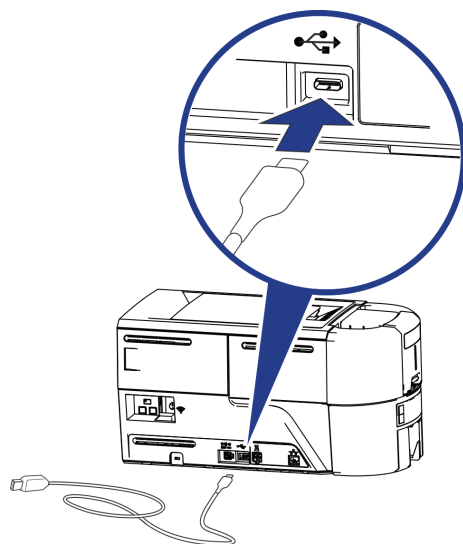
# EM 直印式证卡打印机

## 检查打印机电源连接

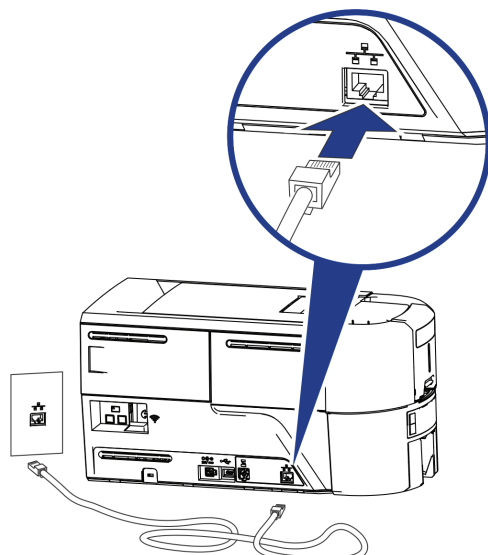


## 检查打印机数据连接

### USB



### 网络



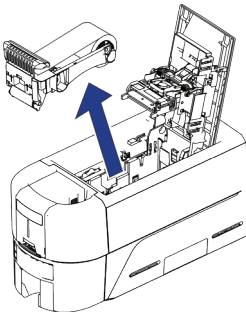
### 通用驱动信息

错误信息	请参阅:
110: 印刷色带不足或缺失	“装载印刷色带盒” 5 “安装预充式色带匣” 6
112: 卡片卡盒已空	“在入卡盒中装入卡片” 4  “使用特例插槽” 4
118: 印刷色带类型问题 119: 不支持印刷色带 121: 未识别印刷色带	“装载印刷色带盒” 5 “安装预充式色带匣” 6
172: 插入清洁卡	“清洁打印机” 13
294: 需要清洁	“清洁打印机” 13

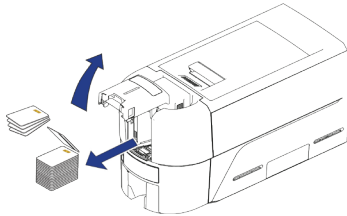
## 清洁打印机

如果打印机有锁定，请解锁打印机和入卡盒。

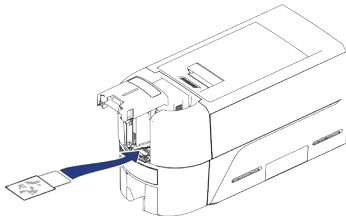
1. 打开打印机盖并拆下印刷色带盒或印刷色带匣。关上打印机盖。



2. 打开入卡盒盖并取出所有未打印的卡片。



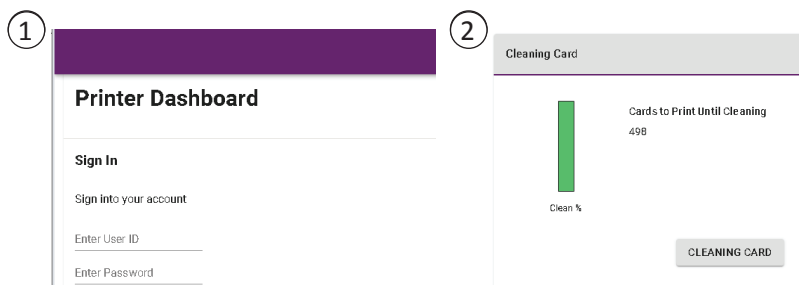
3. 将清洁卡插入入卡盒中。



4. 关闭入卡盒。
5. 继续第 页的“运行清洁卡” 14。

## 运行清洁卡

访问打印机仪表板，然后单击**清洁卡**。有关访问打印机仪表板信息，请参阅打印机**安装和管理指南**。



从出卡盒中取出清洁卡并将其丢弃。

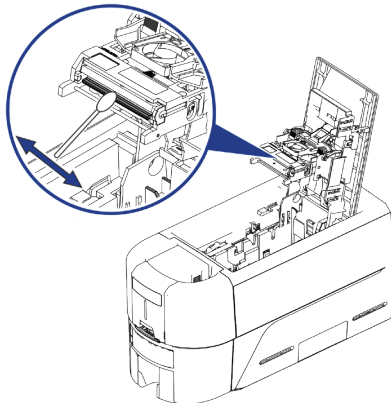
更换打印机中的印刷色带盒或色带匣，以及入卡盒中的卡。

## 清洁打印头

在以下情况下清洁打印头：

- 完成打印的卡片上有未打印的线条。这通常表示打印头上有污垢或污染物。
- 意外触摸打印头。手上的油可能会影响打印质量并损坏打印头。
- 色带断裂导致部分色带粘在打印头或打印头盖上。
- 打印头已被更换。

1. 关闭打印机电源。
2. 解锁打印机并打开打印机盖。
3. 打开并从包装中取出清洁棉签。
4. 抬起打印头保护盖。使用保护盖的侧面将其从打印头上旋转开。
5. 使用清洁棉签稍稍用力沿着打印头边缘来回移动，直到完全清洗干净打印头。
6. 关上打印机盖。
7. 打开打印机电源。
8. 打印样本卡以验证打印质量。





# ENTRUST

1187 Park Place

明尼苏达州明尼阿波利斯 55379

952.933.1223 • 952.933.7971 传真

[www.entrust.com](http://www.entrust.com)

Entrust、Sigma 和 hexagon 设计是商标、注册商标和/或服务标志，Datacard 是 Entrust Corporation 在美国和其他国家的注册商标和服务标志。所有其他商标均为其各自所有者的财产。

© 2020. 这些材料中包含的设计和信​​息受美国和国际版权法的保护。