

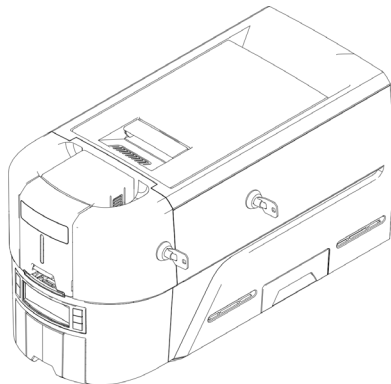


# ENTRUST

## Guide de référence de l'utilisateur

---

### **Imprimantes Sigma DS1, DS2 et DS3 Direct to Card**

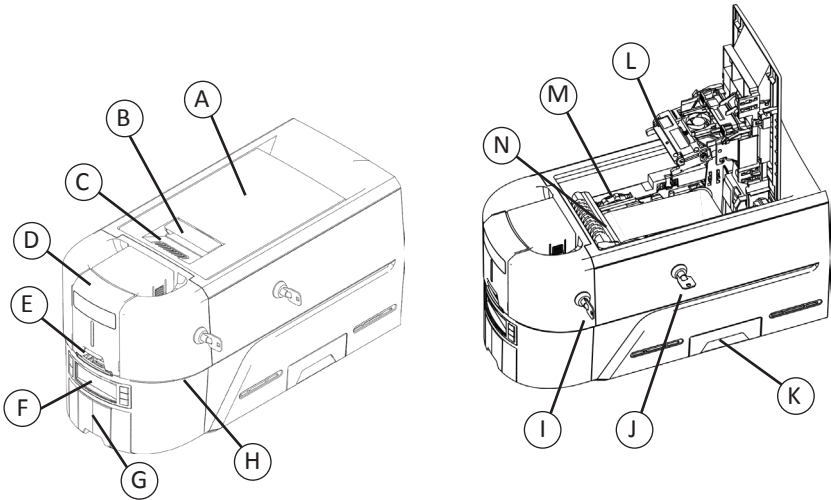


Octobre 2020  
528169-001FR, Rév A

## Table des matières

<b>L'imprimante Sigma DS Direct to Card</b> .....	<b>3</b>
Panneau avant.....	3
<b>Imprimante Sigma DS avec trémie multiple en option</b> .....	<b>4</b>
<b>Chargement des cartes dans une imprimante à une seule trémie</b> .....	<b>5</b>
<b>Utiliser l'emplacement de carte individuelle</b> .....	<b>5</b>
<b>Chargement de cartes dans une imprimante à trémies multiples</b> .....	<b>6</b>
<b>Utilisez la glissière d'exception multi-trémie</b> .....	<b>7</b>
<b>Chargez la cartouche de ruban d'impression</b> .....	<b>8</b>
<b>Installez la cassette de ruban préremplie</b> .....	<b>9</b>
<b>Videz le plateau de rejet</b> .....	<b>10</b>
<b>Supprimer un bourrage de cartes</b> .....	<b>11</b>
Imprimante avec trémie unique .....	11
Imprimante avec multi-trémies .....	11
<b>Réparer un ruban d'impression cassé</b> .....	<b>12</b>
<b>Vérifier les connexions d'alimentation de l'imprimante</b> .....	<b>13</b>
<b>Vérifier la connexion des données de l'imprimante</b> .....	<b>14</b>
USB .....	14
Réseau .....	14
<b>Messages LCD courants</b> .....	<b>15</b>
<b>Nettoyer l'imprimante</b> .....	<b>16</b>
Imprimante avec trémie unique .....	16
Imprimante avec multi-trémies .....	17
<b>Lancez la carte de nettoyage</b> .....	<b>18</b>
<b>Nettoyer les têtes d'impression</b> .....	<b>19</b>

## L'imprimante Sigma DS Direct to Card



A = capot de l'imprimante  
B = Poignée de verrouillage du couvercle  
C = Rainures du couvercle  
D = trémie d'entrée  
E = emplacement d'exception  
F = Panneau avant  
G = trémie de sortie

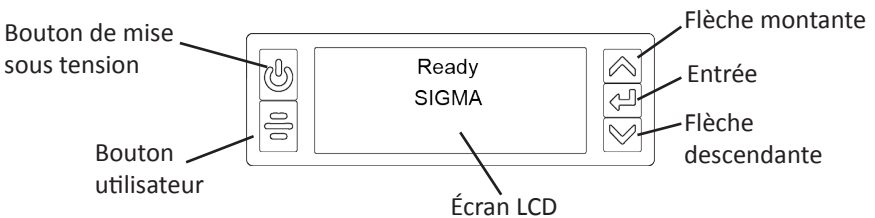
H = barre lumineuse LED  
I = Verrouillage de la trémie d'entrée  
J = Verrouillage de l'imprimante  
K = plateau de rejet  
L = tête d'impression  
M = Bouton d'avance manuelle  
N = Cartouche de ruban ou cassette



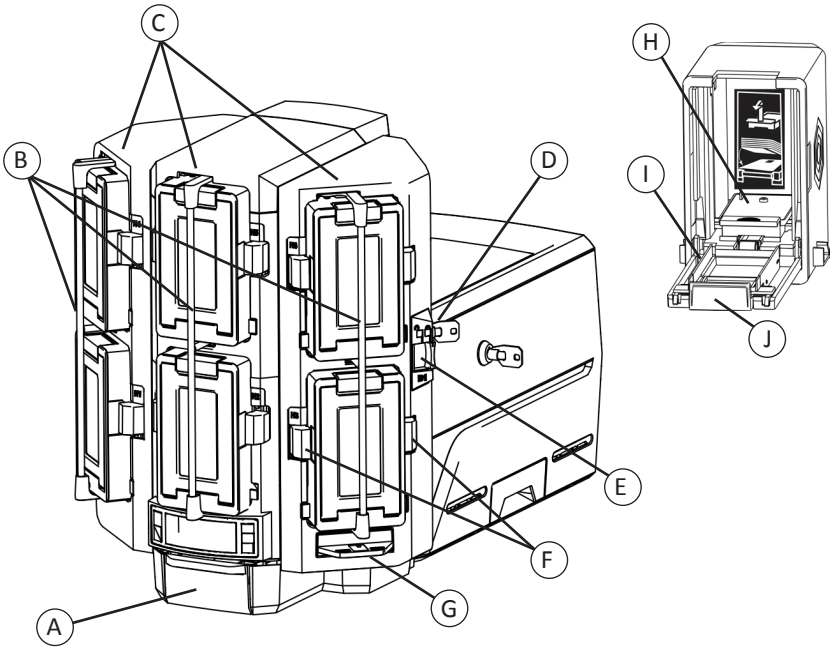
Les verrouillages d'imprimante ne sont présents que sur certaines imprimantes Sigma DS3.

Les imprimantes sans trémie nécessitent une installation de plusieurs trémies.

### Panneau avant



## Imprimante Sigma DS avec trémie multiple en option



A = Trémie de sortie

B = Barres de verrouillage de la trémie

C = Trémies d'entrée 1-6

D = Verrouillage multi-trémie

E = Bouton de déverrouillage de la barre de verrouillage (B1)

F = Boutons de libération de la cartouche

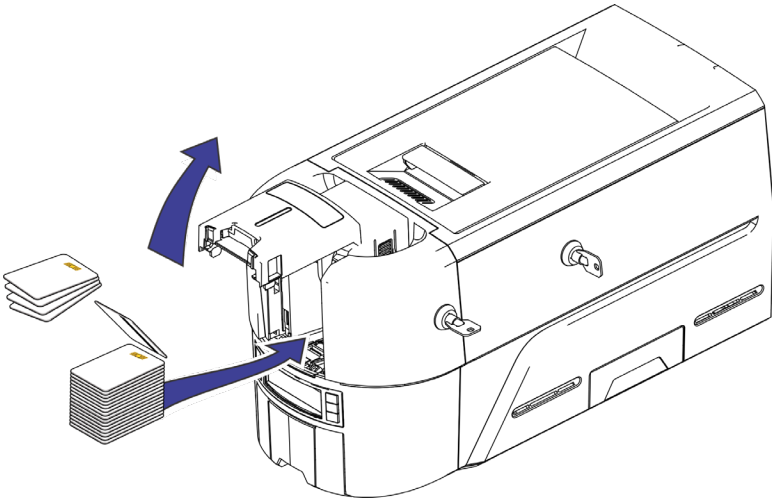
G = Diapositive d'exception

H = Poids de la carte

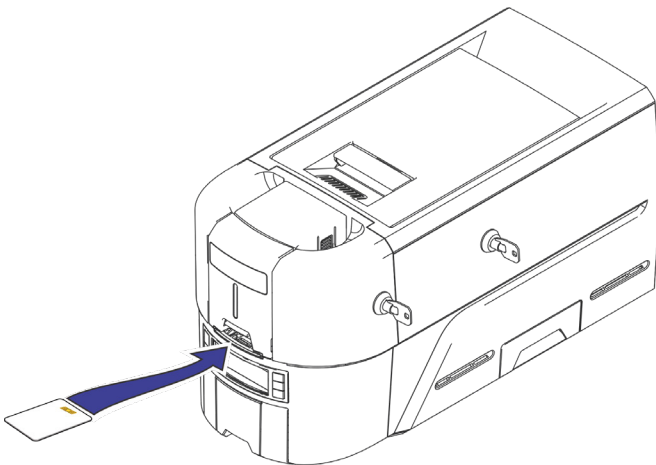
I = Capot de la cartouche

J = Bouton d'ouverture du capot de la cartouche

### Chargement des cartes dans une imprimante à une seule trémie

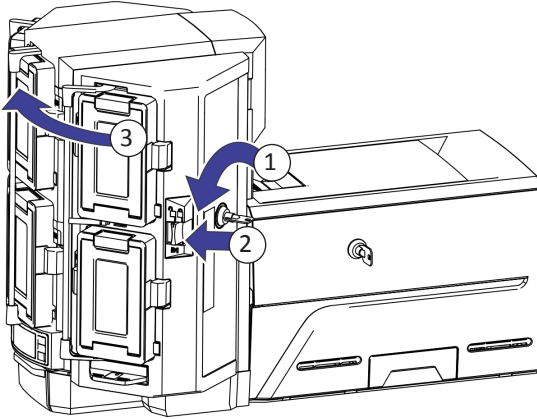


### Utiliser l'emplacement de carte individuelle

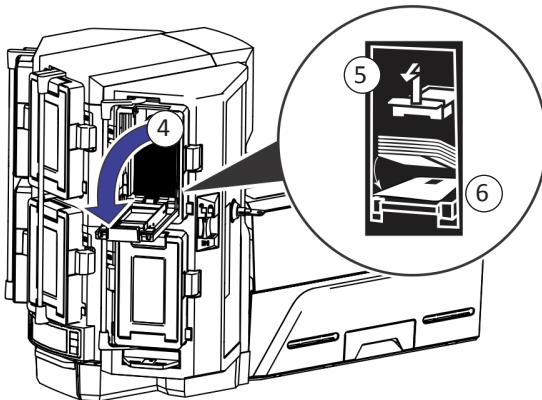


## Chargement de cartes dans une imprimante à trémies multiples

1. Déverrouillez la trémie multiple
2. Faites glisser le bouton de déverrouillage de la barre de verrouillage (B1) vers la gauche.
3. Faites pivoter une barre de verrouillage vers la gauche.



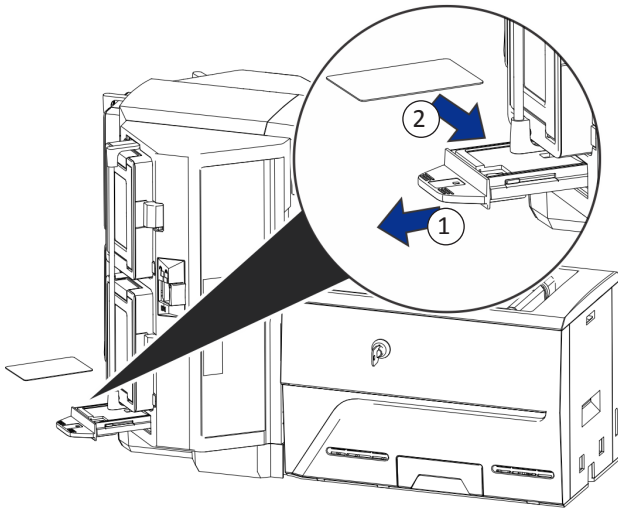
4. Ouvrez le capot de la cartouche
5. Soulevez le poids de la carte et tirez-la vers l'avant jusqu'à ce qu'elle s'enclenche.
6. Chargez les cartes dans la cartouche.



7. Fermez le capot d'accès aux cartouches.
8. Répétez pour chaque cartouche.
9. Remettez tous les verrouillages en position verrouillée.

### Utilisez la glissière d'exception multi-trémie

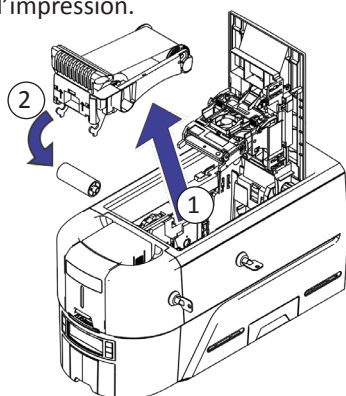
1. Retirez la glissière d'exception multi-trémie.
2. Insérez la carte.



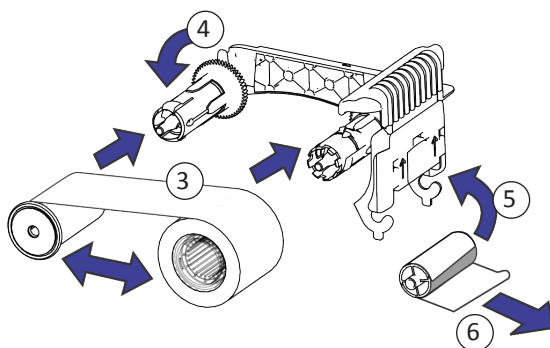
3. Appuyez sur la diapositive d'exception.

### Chargez la cartouche de ruban d'impression

1. Ouvrez le bras pivotant de l'imprimante et retirez la cartouche de ruban d'impression.
2. Retirez les bobines de ruban et le rouleau de nettoyage usagés et jetez-les.
3. Chargez le ruban d'impression.



4. Tournez la bobine réceptrice dans le sens contraire des aiguilles d'une montre.
5. Chargez le rouleau de nettoyage.
6. Retirez l'emballage de protection du rouleau de nettoyage.

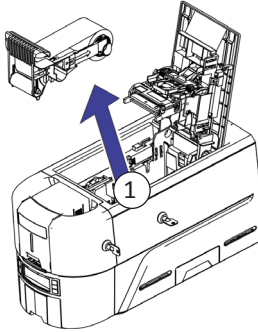


7. Remplacez la cartouche de ruban et fermez l'imprimante.

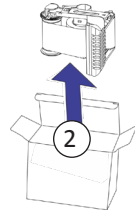


## Installez la cassette de ruban préremplie

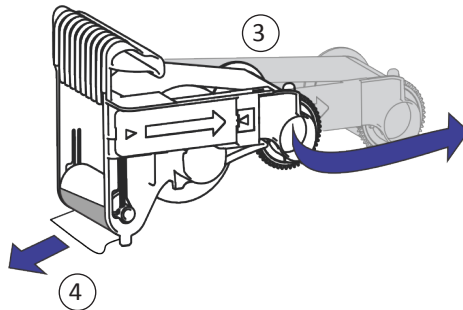
1. Ouvrez le capot de l'imprimante et retirez la cassette de ruban d'impression usagée. Jetez la cassette.



2. Retirez la cassette de ruban d'impression de son emballage. La cassette est expédiée en position fermée.

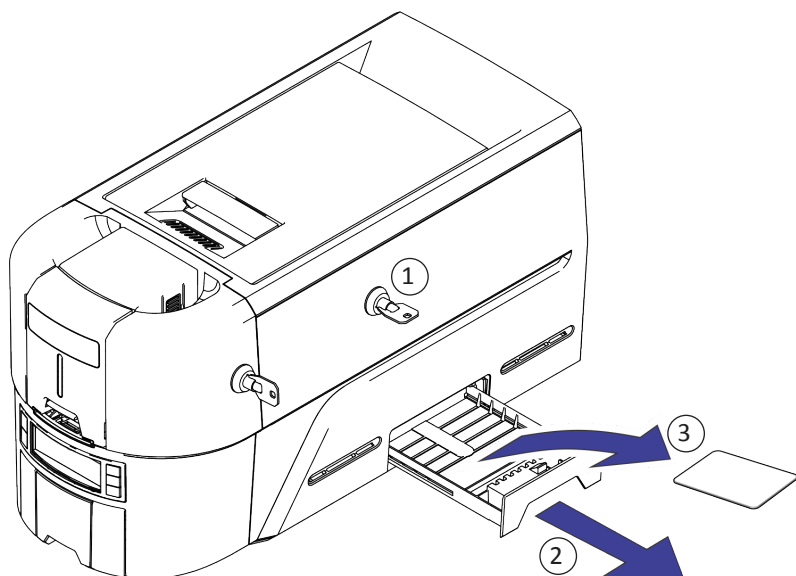


3. Déployez la cassette jusqu'à sa position complètement ouverte. Tirez l'avant de la cassette jusqu'à ce qu'elle s'enclenche.
4. Retirez l'emballage de protection du rouleau de nettoyage.



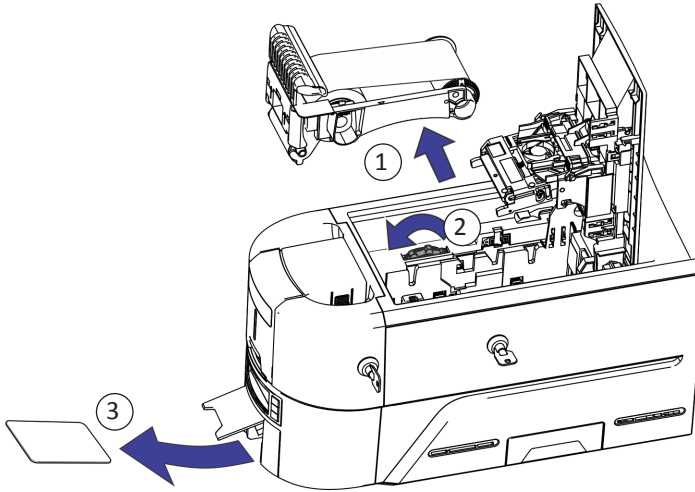
5. Installez la cassette dans l'imprimante et fermez le capot de l'imprimante.

## Videz le plateau de rejet

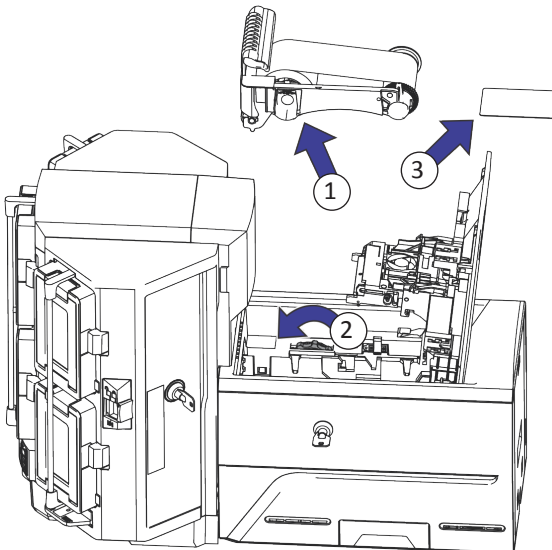


## Supprimer un bouchage de cartes

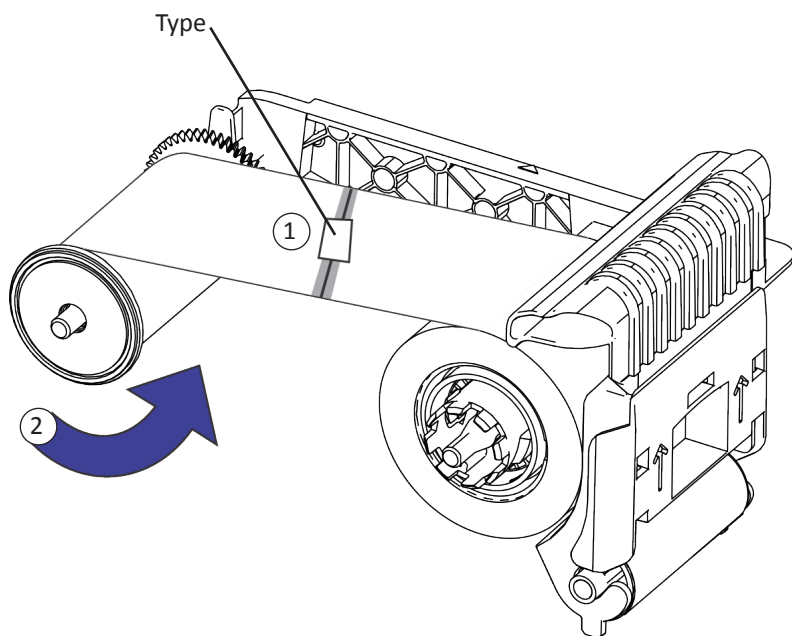
### Imprimante avec trémie unique



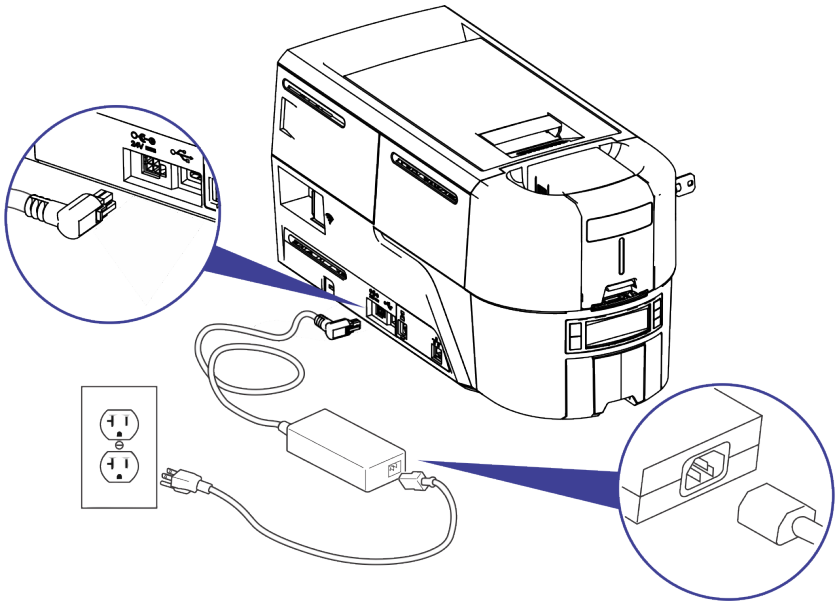
### Imprimante avec multi-trémies



### Réparer un ruban d'impression cassé



### Vérifier les connexions d'alimentation de l'imprimante

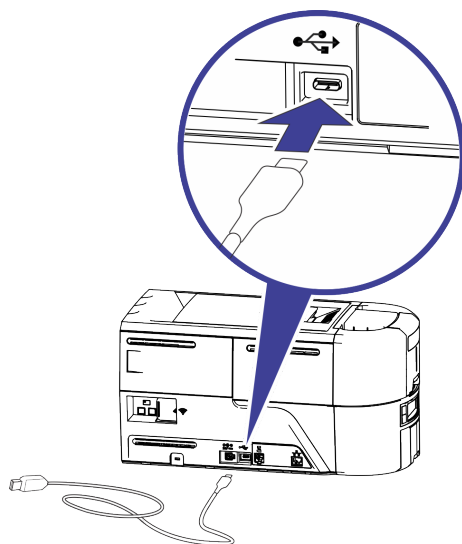


## Imprimante Sigma DS Direct to Card

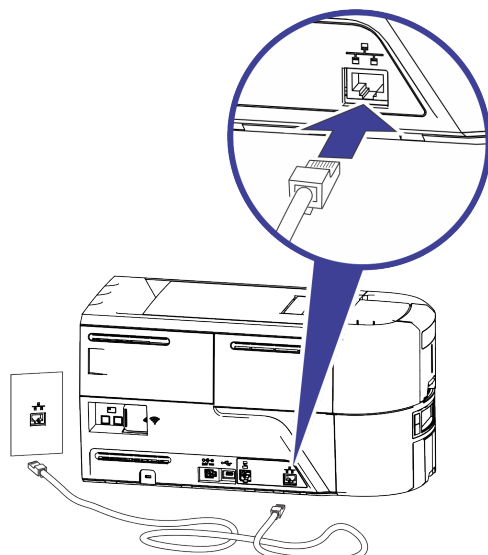
---

### Vérifier la connexion des données de l'imprimante

#### USB



#### Réseau



## Messages LCD courants

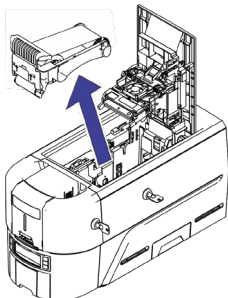
Messages d'erreur	Voir :
110 : Ruban d'impression enlevé ou manquant	<a href="#">« Chargez la cartouche de ruban d'impression » à la page 8</a> <a href="#">« Installez la cassette de ruban préremplie » à la page 9</a>
112 : Trémie de cartes vide	<a href="#">« Chargement des cartes dans une imprimante à une seule trémie » à la page 5</a> <a href="#">« Utiliser l'emplacement de carte individuelle » à la page 5</a> <a href="#">« Chargement de cartes dans une imprimante à trémies multiples » à la page 6</a> <a href="#">« Utilisez la glissière d'exception multi-trémie » à la page 7</a>
118 : Problème de type de ruban d'impression 119 : Ruban d'impression non pris en charge 121 : Ruban d'impression non identifié	<a href="#">« Chargez la cartouche de ruban d'impression » à la page 8</a> <a href="#">« Installez la cassette de ruban préremplie » à la page 9</a>
172 : Insérer la carte de nettoyage	<a href="#">« Nettoyer l'imprimante » à la page 16</a>
276 : Bourrage de cartes dans la trémie multiple	<a href="#">« Supprimer un bourrage de cartes » à la page 11</a>
277 : Erreur de réception de trémie multiple	<a href="#">« Chargement de cartes dans une imprimante à trémies multiples » à la page 6</a>
294 : Nettoyage nécessaire	<a href="#">« Nettoyer l'imprimante » à la page 16</a>

## Nettoyer l'imprimante

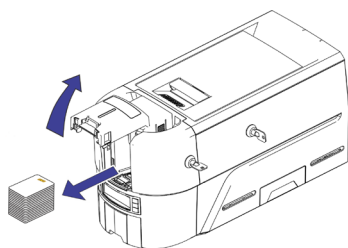
### Imprimante avec trémie unique

Si l'imprimante a des verrouillages, déverrouillez l'imprimante et le bac d'alimentation.

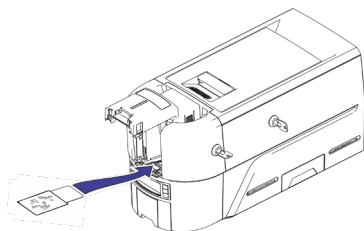
1. Ouvrez le capot de l'imprimante et retirez la cartouche de ruban d'impression ou la cassette. Fermez le couvercle.



2. Ouvrez la trémie d'entrée et retirez les cartes non imprimées.



3. Chargez la ou les cartes de nettoyage dans la trémie d'entrée.

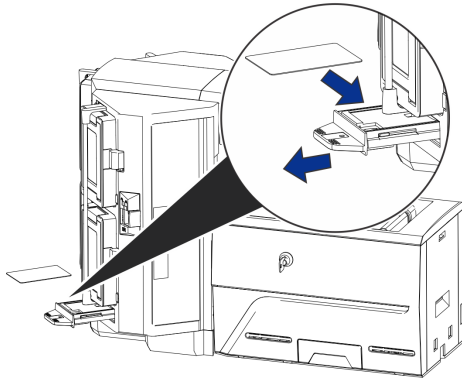


4. Fermez la trémie d'entrée.
5. Continuez avec « [Lancer la carte de nettoyage](#) » à la page 18.



## Imprimante avec multi-trémies

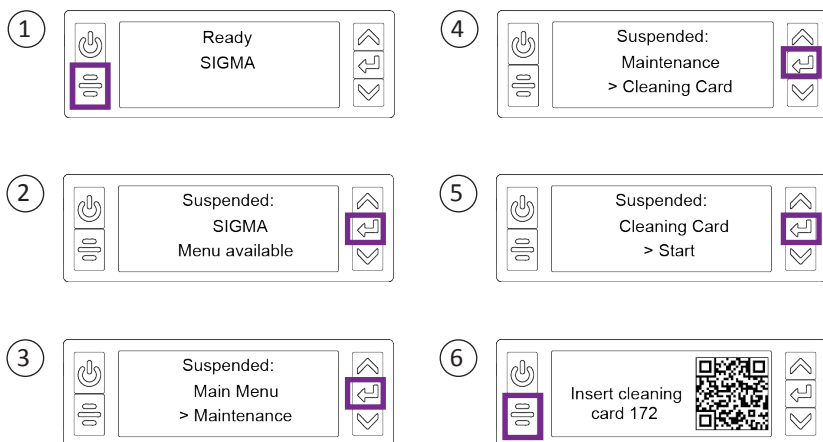
1. Déverrouillez l'imprimante et ouvrez son couvercle.
2. Retirez le ruban d'impression, fermez le capot et verrouillez l'imprimante.
3. Retirez la glissière d'exception de la trémie multiple et insérez la carte de nettoyage.



4. Appuyez sur la diapositive d'exception.
5. Continuez avec « [Lancer la carte de nettoyage](#) » à la page 18.

## Lancer la carte de nettoyage

Utilisez le système de menu LCD pour démarrer le cycle de nettoyage.



**Imprimantes sans verrouillages :** retirez la carte de nettoyage du bac de sortie et jetez-la.

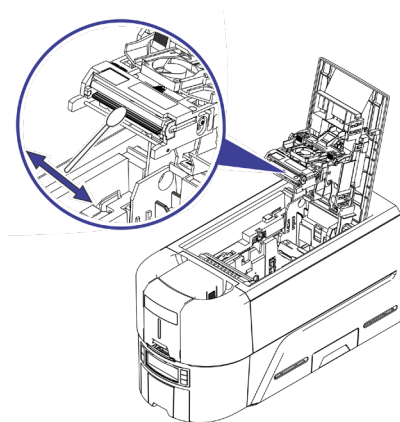
**Imprimantes avec verrouillages :** la carte de nettoyage peut rester dans le bac de rejet de l'imprimante jusqu'à ce que le bac soit vidé.

Remplacez la cartouche de ruban d'impression ou la cassette dans l'imprimante et les cartes dans le bac d'alimentation.

### Nettoyer les têtes d'impression

Nettoyez la tête d'impression dans les situations suivantes :

- Il y a des lignes non imprimées sur la carte finie. Cela indique généralement de la saleté ou des contaminants sur la tête d'impression.
  - La tête d'impression est touchée accidentellement. Les huiles des mains peuvent affecter la qualité d'impression et endommager la tête d'impression.
  - Une rupture de ruban a fait adhérer une partie du ruban à la tête d'impression ou au capot de la tête d'impression.
  - La tête d'impression a été remplacée.
1. Eteignez le système.
  2. Déverrouillez l'imprimante et ouvrez son couvercle.
  3. Ouvrez et retirez un tampon de nettoyage de son emballage.
  4. Soulevez le capot de protection de la tête d'impression. Utilisez les côtés du capot pour le faire pivoter loin de la tête d'impression.
  5. Appuyez doucement pour déplacer l'écouvillon de nettoyage d'avant en arrière sur toute la longueur du bord de la tête d'impression jusqu'à ce qu'il soit complètement propre.
  6. Fermez le couvercle de l'imprimante.
  7. Eteignez le système.
  8. Imprimez un exemple de carte pour vérifier la qualité de l'impression.





# ENTRUST

1187 Park Place  
Minneapolis, Minnesota 55379  
952.933.1223 • 952.933.7971 Fax  
[www.entrust.com](http://www.entrust.com)

Entrust, Sigma et le logo hexagonal sont des marques commerciales, des marques déposées et/ou des marques de service, et Datacard est une marque déposée et une marque de service d'Entrust Corporation aux États-Unis et dans d'autres pays. Toutes les autres marques déposées appartiennent à leurs propriétaires respectifs.

© 2020. La conception et les informations contenues dans ces documents sont protégées par les lois américaines et internationales sur les droits d'auteur.